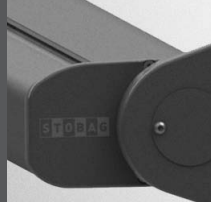
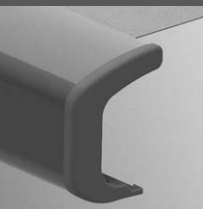


NEW



www.stobag.com



Sun & weather protection
Protección al sol e intemperie ■ ■ ■



PURABOX

Elegant small-scale retractable box awning
Elegante y compacto toldo de obra (toldo cofre) en formato pequeño

Perfect protection from the sun in an attractive design. – The compact STOBAG box awning PURABOX BX1500 will win you over with its tried and tested technology and universal assembly options.

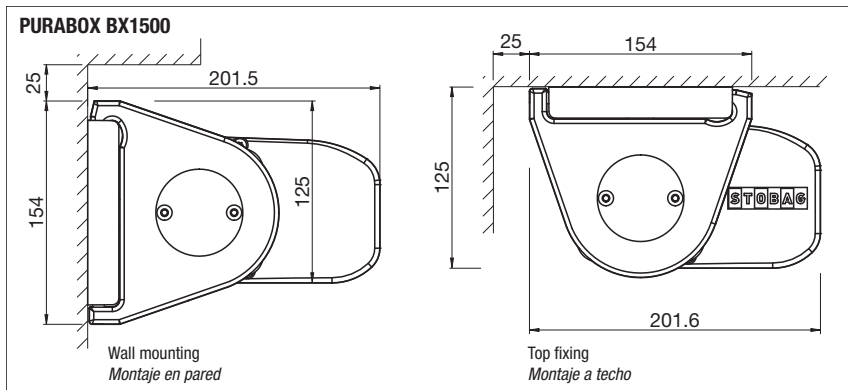
Perfecta protección solar con un diseño de bellas formas. – El compacto toldo cofre STOBAG PURABOX BX1500 convence gracias a la tecnología demostrada y a las opciones de montaje universales.

PURABOX BX1500

50
YEARS
1964 – 2014

STOBAG

Premium Swiss Quality 



	min. 185 cm max. 500 cm		min. 150 cm max. 225 cm
	0-90°		0-90°
	0-90°		0-90°



Key advantages

- The closed box ensures protection from the weather elements
- Small box – just 10 cm high
- Can be set up to an inclination of 90°
- Quick and easy to assemble

The new PURABOX BX1500 is the most compact box awning that STOBAG have ever developed. With its elegant shape and timeless appearance it blends harmoniously into the surrounding architecture.

In spite of minimalist dimensions, PURABOX is equipped with many tried-and-tested characteristics: The easiest adjustable incline between 0 and 90°, universal assembly brackets with 2-point anchoring system for rapid assembly on walls, ceilings or rafters.

The self-supporting fully closed aluminium cassette offers the fabric and folding arms optimum protection. The maximum dimensions up to 5 m wide and a projection of 2.25 m, make the PURABOX BX1500 ideal for balconies and loggias in the demanding object range, as well as for terraced houses and apartment blocks.

A gear box with crank or an optional electric motor can be used for operation. Further automation and control systems are available upon request.

Las ventajas principales

- El cofre cerrado protege contra las inclemencias del tiempo
- Cofre pequeño – solo 10 cm de altura
- Ángulo de inclinación ajustable hasta 90°
- Montaje sencillo y rápido

El nuevo PURABOX BX1500 es el toldo de cofre más compacto que haya desarrollado STOBAG. Con su elegante forma y su aspecto atemporal se integra armoniosamente en la arquitectura.

A pesar de sus dimensiones minimalistas, el PURABOX cuenta con muchas propiedades de eficacia probada: Ajuste de inclinación de 0 a 90° de lo más sencillo, soportes de montaje universales con sistema de enganche de 2 puntos para un montaje rápido sobre la pared, techo o vigas.

El cofre de aluminio completamente cerrado y autoportante ofrece la protección óptima para la lona y los brazos articulados. Gracias a unas dimensiones máximas de 5 m de anchura y de 2.25 m de avance, el PURABOX BX1500 resulta ideal para balcones y galerías tanto en el exigente sector de la construcción así como en viviendas adosadas y multifamiliares.

El accionamiento puede elegirse entre un engranaje con manivela o un motor eléctrico opcional. También hay otros sistemas de automatización y control disponibles por encargo.

STOBAG AG
STOBAG International
Pilatusring 1
CH-5630 Muri
Phone +41 (0)56 675 48 00
Fax +41 (0)56 675 48 01
export@stobag.com
www.stobag.com

STOBAG AG
STOBAG Schweiz
Pilatusring 1
CH-5630 Muri
Tel. +41 (0)56 675 42 00
Fax +41 (0)56 675 42 01
info@stobag.ch
www.stobag.ch

STOBAG SA
STOBAG Suisse
en Budron H/18
CH-1052 Le Mont-sur-Lausanne
Tél. +41 (0)21 651 42 90
Fax +41 (0)21 651 42 99
suisse-romande@stobag.ch
www.stobag.ch

STOBAG Österreich GmbH
Radlberger Hauptstrasse 100
A-3105 St. Pölten-Unterradlberg
Tel. +43 (0)2742 362 080
Fax +43 (0)2742 362 074
info@stobag.at
www.stobag.at

STOBAG Italia S.r.l.
Largo Perlar n. 12
I-37035 Verona
Tel. +39 045 620 00 66
Fax +39 045 620 00 82
info@stobag.it
www.stobag.it

STOBAG Iberia S.L.
Pol. Ind. de Balsicas
C/Laguna de Villasinda nº 21, 23, 25
ES-30591 Balsicas - Murcia
Tel. +34 902 10 64 57
Fax +34 968 58 05 00
info@stobag.es
www.stobag.es

STOBAG Benelux B.V.
Flevolaan 7, 1382 JX Weesp
Postbus 5253, 1380 GG Weesp
Nederland
Tel. +31 (0)294 430 361
Fax +31 (0)294 430 678
info@stobag.nl
www.stobag.nl

STOBAG do Brasil Ltda.
Rua Rafael Puchetti, 1.110
BR-83020-330 São José dos Pinhais - PR
Tel. +55 41 2105 9000
Fax +55 41 2105 9001
stobag@stobag.com.br
www.stobag.com.br

STOBAG North America Corp.
7401 Pacific Circle
Mississauga, Ontario L5T 2A4, Canada
Phone +1 905 564 6111
Fax +1 905 564 3512
northamerica@stobag.com
www.stobag.com

Your local STOBAG Business Partner:
www.stobag.com



Plan your shade using our online shade planner or designer app.
Haga sus planificaciones con el simulador de sombra online o con la aplicación Designer:
www.stobag.com



* Warranty registration required / Se requiere registrar la garantía

Note: Depending on the country or region, the technical details, scope of delivery, terms of guarantee, design and availability may differ from the specifications contained in this document.

Nota: Los datos técnicos, el paquete de entrega, condiciones de la garantía y el diseño de la disponibilidad pueden diferir de los indicados en este documento en función del país y de la región.



Sale and installation only by specialists.
Venta e instalación exclusiva a través de comercios especializados.