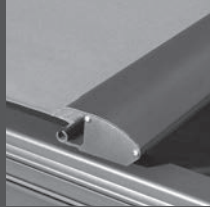


New!



www.stobag.com

**Schöne Schattenseiten.
Sans l'ombre d'un doute. ■ ■ ■**



**Breitere Balkenabstände dank 10 mm Glas
Plus grand écartement entre les chevrons grâce
au verre de 10 mm**

TERRADO

**Verwandeln Sie Ihre Terrasse in eine Ferienoase.
Transformez votre terrasse en une oasis pour les vacances.**

Verlängern Sie Ihren Sommer Zuhause durch ein Glasdachsystem mit integrierter Beschattung.
Bleiben Sie an der frischen Luft und dennoch vom Wetter geschützt.

*Faites durer l'été plus longtemps, grâce au système de toit vitré avec ombrage intégré.
Profitez de l'air frais tout en étant protégé du temps.*

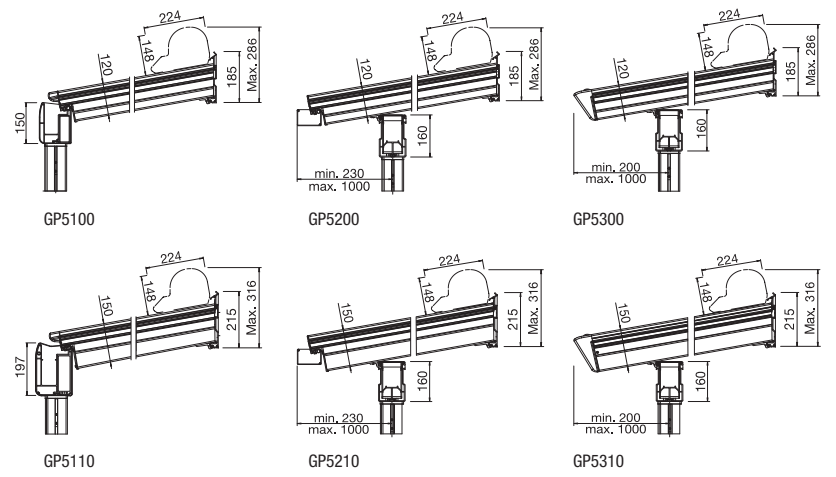


**TERRADO GP5100 / GP5200 / GP5300
TERRADO GP5110 / GP5210 / GP5310**

STOBAG

Premium Swiss Quality 

TERRADO



Die wichtigsten Vorteile

- Allwetterdach, welches mit oder ohne Beschattung Ihre Sommersaison verlängert
- Formschöne, integrierte Beschattung schützt vor UV-Strahlung und verhindert das Aufheizen der Terrasse
- Filigrane integrierte Beleuchtung für stimmungsvolle Atmosphäre
- Erweiterung mit Rundumverglasung schützt ganzjährig vor Wind und Wetter (auch nachträglich erweiterbar)
- Modulares System passt sich der Hausfassade an und kann auch Nischenvertiefungen oder Balkenvorsprünge abdecken
- Einfache und schnelle Montage

Das bewährte Glasdachsystem TERRADO mit integrierter Beschattung ist dank einer neuen Konstruktion auch mit 10 mm Glas ausrüstbar. Deshalb sind bisher unerreichbare Balkenabstände realisierbar, welche mehr Licht auf Ihrer Terrasse ermöglichen.

Ein neues Rollenführungssystem verlängert die Lebensdauer der Beschattung, damit Sie auch in ferner Zukunft im kühlen Schatten sitzen.

Les principaux avantages

- Toit avec ou sans protection solaire protégeant contre tous les temps et permettant de prolonger votre saison d'été
- Ombrage élégant intégré protégeant des rayons UV et empêchant le réchauffement de la terrasse
- Eclairage filigrane incorporé procurant une atmosphère des plus agréables
- L'installation d'un vitrage sur l'ensemble du pourtour protège toute l'année du vent et des intempéries (peut être posé ultérieurement)
- Système modulaire qui s'adapte à la façade de la maison, pouvant également recouvrir des niches ou être posé sur le pourtour d'une avancée de balcon
- Montage simple et rapide

Grâce à sa nouvelle structure, le système de toit vitré éprouvé TERRADO avec ombrage intégré peut être équipé de verres de 10 mm. Ceci permet d'obtenir des écartements entre les chevrons jusqu'à maintenant inégalés et d'apporter plus de lumière sur votre terrasse.

Un nouveau système de guidage sur roulements prolonge la durée de vie du système d'ombrage afin que vous puissiez profiter d'une ombre rafraîchissante pendant longtemps.

TERRADO GP5100

	min. 160 cm * max. 1986 cm
	min. 150 cm max. 400 cm

TERRADO GP5110/ GP5200/ GP5300

	min. 160 cm * max. 1986 cm
	min. 150 cm max. 500 cm

TERRADO GP5210/ GP5310

	min. 160 cm * max. 1986 cm
	min. 150 cm max. 600 cm

* Ab 522 cm mehrere Tuchflächen nötig /
à partir de 522 cm plusieurs toiles sont nécessaires

STOBAG AG

STOBAG International
Pilatusring 1
CH-5630 Muri
Phone +41 (0)56 675 48 00
Fax +41 (0)56 675 48 01
export@stobag.com
www.stobag.com

STOBAG AG

STOBAG Schweiz
Pilatusring 1
CH-5630 Muri
Tel. +41 (0)56 675 42 00
Fax +41 (0)56 675 42 01
info@stobag.ch
www.stobag.ch

STOBAG SA

STOBAG Suisse
en Budron H/18
CH-1052 Le Mont-sur-Lausanne
Tél. +41 (0)21 651 42 90
Fax +41 (0)21 651 42 99
suisse-romande@stobag.ch
www.stobag.ch

STOBAG Österreich GmbH

Radlberger Hauptstrasse 100
A-3105 St. Pölten-Unterradlberg
Tel. +43 (0)2742 362 080
Fax +43 (0)2742 362 074
info@stobag.at
www.stobag.at

STOBAG Italia S.r.l.

Via Marconi n. 2/B
I-37010 Affi (VR)
Tel. +39 045 620 00 66
Fax +39 045 620 00 82
info@stobag.it
www.stobag.it

STOBAG Iberia S.L.

Pol. Ind. de Balsicas
C/Laguna de Villasinda nº 21, 23, 25
ES-30591 Balsicas - Murcia
Tel. +34 902 10 64 57
Fax +34 968 58 05 00
info@stobag.es
www.stobag.es

STOBAG Benelux B.V.

Flevolaan 7, 1382 JX Weesp
Postbus 5253, 1380 GG Weesp
Nederland
Tel. +31 (0)294 430 361
Fax +31 (0)294 430 678
info@stobag.nl
www.stobag.nl

STOBAG do Brasil Ltda.

Rua Rafael Puchetti, 1.110
BR-83020-330 São José dos Pinhais - PR
Tel. +55 41 2105 9000
Fax +55 41 2105 9001
stobag@stobag.com.br
www.stobag.com.br

STOBAG North America Corp.

7401 Pacific Circle
Mississauga, Ontario L5T 2A4, Canada
Phone +1 905 564 6111
Fax +1 905 564 3512
northamerica@stobag.com
www.stobag.com

Your local STOBAG Business Partner:

www.stobag.com

Hinweis: Je nach Land oder Region können technische Daten, Lieferumfang, Design und Verfügbarkeit von den Angaben in diesem Dokument abweichen.

Remarque: selon le pays ou la région, les caractéristiques techniques, l'étendue de la livraison, le design et ainsi que la disponibilité peuvent différer des indications du présent document.



Verkauf und Montage ausschliesslich über den Fachhandel.
Vente et installation exclusivement par l'intermédiaire de spécialistes.

