



ARCADA-PLUS PS3300

Wintergartenmarkise mit Elektroantrieb

PS3300



min. 85-200 cm
max. 500 cm



min. 150 cm
max. 650 cm

Beschreibung

Wintergartenmarkise als Schräg- Senkrechtanlage mit Motorantrieb. Bespannung mit Markisentuch. Ein- und Ausfahren der Markise mit Wechselstrom-Rohrmotor 230V/50Hz mit Friktionsbremse und elektrischer Endlagen-Abschaltung, Thermoschutz. Schutzart IP54 (Spritzwasser), mit 150cm 4-poligem Anschlusskabel als Anspeisung. Kasten: ALU-Strangpressprofil, einteilig in runder Ausbildung, als Konstruktionstragelement. Seitendeckel aus ALU-Gusslegierung als Kastenabschluss mit Zapfensteckverbindung zur Führungsschiene und zur Aufnahme der Tuchwellenlagerung bzw. der Motorlagerung. Ausfallprofil als stranggepresstes ALU-Kammerprofil mit Aufnahmenuten für die Bespannung und seitlichem Rollenmechanismus zur Führung des Zug- und Gegenzugmechanismus inkl. integriertem Gasdruckfedermechanismus und INOX-Seilzugsystem für den Tuchtransport. Mit eingefahrenem Ausfallprofil ist der Kasten abgeschlossen. Schräg-/Senkrecht-Führungsschienen aus ALU-Strangpressprofilen mit der Möglichkeit einen 90° Bogen anzubringen, mit Gleitnuten für die Führungsrollen des Ausfallprofil, sowie Profilmute für das Anbringen der Befestigungshalter und Leitrohre. Leitrohrzapfen aus Kunststoff mit Messinggleitlager. Leitrohr aus rundem ALU-Strangpressprofil. Befestigungshalter aus Alu-Gusslegierung für Einzelanlagen sowie zwei nebeneinander liegende Anlagen. Alle sichtbaren Schrauben in INOX-Ausführung.

Anlagen ab 250 - 400cm Ausladung schräg, werden mit einem Leitrohr inkl. Leitrohrhalter-Garnitur ausgestattet.

Option

Motorantrieb E Funk

LIEFERART

Markisen komplett zusammengebaut. Mit aufgezogenem Tuch. Führungsschienen und Leitrohre separat.

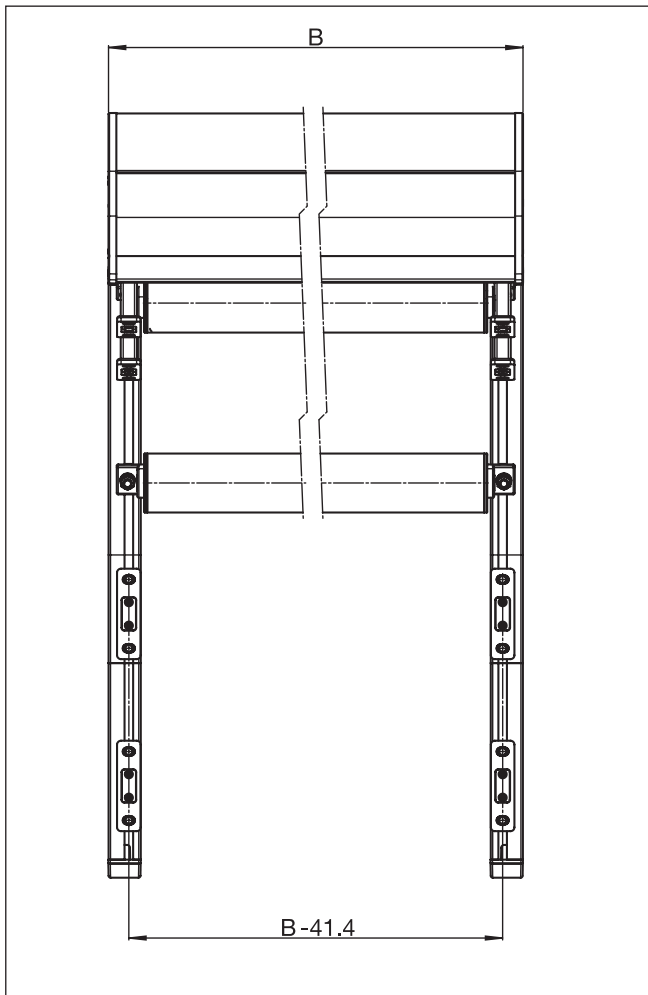




ARCADA-PLUS PS3300

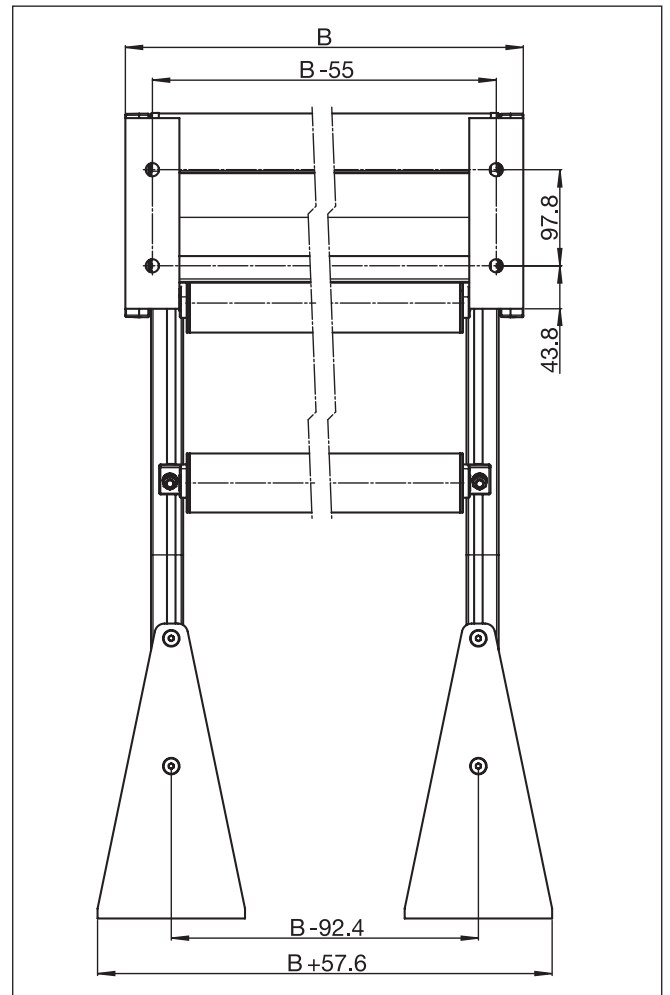
Wintergartenmarkise mit Elektroantrieb

Montageplan aufgesetzt

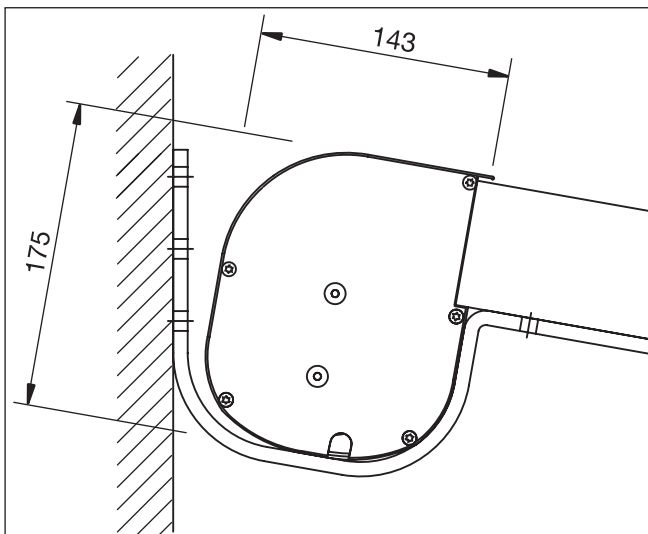


B = Totalbreite

Montageplan frei stehend



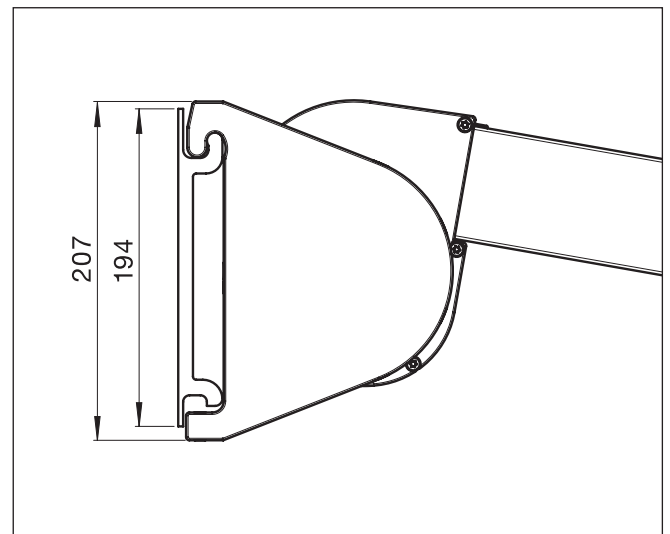
Variante: Kastenhalter



Wandmontage: 2 Anlagen satt nebeneinander

Bei der Montage von 2 Anlagen liegen sie satt aneinander.

Variante: Wand-/Deckenmontage



Wandmontage: 2 Anlagen nebeneinander

Bei der Montage von 2 Anlagen ergibt sich ein Spalt von 52mm.