



BOXMOBIL OS7000

Freistehende Grossflächenmarkise

OS7000



	min. 210 cm max. 662 cm		min. 300 cm max. 700 cm
--	----------------------------	--	----------------------------

	5° - 35°		~300 cm
--	----------	--	---------

Beschreibung

Die frei stehende Beschattungsmarkise besteht aus zwei TENDABOX BX3000 Cassettenmarkisen, die an den Stahlstützen aufgehängt werden. Die aussen liegenden Stahlstützen werden durch Betonsockeln oder Bodenhülsen gehalten, so dass die Markise frei stehend aufgestellt werden kann. Die zwei Cassettenmarkisen können einzeln oder gleichzeitig ein- und ausgefahren werden.

Einteiliger U-förmiger Schutzkasten (Dimension 179 x 145 mm), ab 500 cm Totalbreite Schutzkasten innwendig verstärkt (Dimension 179 x 145 mm), aus ALU-Strangpressprofil als tragendes Element der Konstruktion mit einer Nut am oberen Profilende zum Einschub der Abdichtbürste. Seitendeckel als Kassettenabschluss, zur Aufnahme der Tuchwelle ø 78 bzw. ø 85 aus sendzimverzinktem Stahl und für die Befestigung der Gelenkarme. Befestigungsflansch (am Seitendeckel) mit Einhängeöse. Befestigungsflansch, Seitendeckel, Konsole aus ALU-Gusslegierung. Ein- und Ausfahren erfolgt manuell über ein Kegelradgetriebe mit integriertem Endanschlag und Freilauf-Kurbelring, Untersetzung 4.5:1. Bedienung des Kegelradgetriebes mittels abnehmbarer Kurbelstange aus pulverbeschichtetem Metall in weiss, grau oder braun mit Haken und Kunststoffgriff bis 600 cm TB (Gelenkarm S534), ab 600 cm TB Motorantrieb (Gelenkarm BX330). Ausfallprofil aus stranggepresstem Aluminium in abgerundeter (Dimension 98 x 131 mm) oder eckiger (Dimension 98 x 131 mm) Form mit den jeweiligen seitlich passenden Endkappen aus Kunststoff. Gelenkarme mit negativem Knick aus ALU-Strangpressprofilen und Präzisionsteilen aus ALU-Gusslegierung, innenliegende Zugfedern und Doppel-Stahlseile aus Inox, Drahtseil-Schutz über das Mittelgelenk. Einfache und stufenlose Neigungswinkel-Verstellung über Innensechskantschraube im Befestigungsflansch von 5° - 35°.

Alle Aluminiumprofile sind generell chromatiert. Die Aluminiumprofile sowie Aluminium-Gussteile sind in Fassadenqualität pulverbeschichtet. Alle sichtbaren Schrauben in INOX-Ausführung. Die Bespannung mit einem spinnfärbtem Acryl-Tuch (Preisgruppe 1), farbbeständig, sehr hoher UV-Schutz, gute Reissfestigkeit, wasser- und schmutzabweisend aus der STOBAG Collection.

Optionen:

Tuchwellenblende

Aluminiumstranggepresstes Profil als Sichtschutz

Volant-Plus

Das Volant-Plus ist ein Ausfallprofil mit integrierter Tuchwelle, Tuch und Fallprofil. Das Tuch kann über Kurbel und Getriebe abgesenkt werden.

Elektroantrieb

Mit elektronischem Endschalter: Rohrmotor, 230VAC, 50Hz oder 120VAC, 60Hz (länderspezifisch) mit elektromechanischer Bremse und elektronischer Endlagen-Abschaltung. Thermoschutz, Schutzart IP54 (Spritzwasser), mit 50 - 150 cm Anschlusskabel.

Funkmotor mit elektronischem Endschalter: Rohrmotor, 230VAC, 50Hz oder 120VAC, 60Hz (länderspezifisch) mit elektromechanischer Bremse und elektronischer Endlagen-Abschaltung. Integrierter Funkempfänger, Thermoschutz, Schutzart IP54 (Spritzwasser), mit 50 - 150 cm Anschlusskabel.

Bespannung / Konfektions-Technik

Markisentücher aus Polyester, Acryl etc. und verschiedene Konfektions-Techniken wie Kleben, TENARA-Faden etc. gemäss STOBAG Collection (Kollektions-Index).

LIEFERART

Markisen komplett zusammengebaut, mit aufgezogenem Tuch. Stützengarnitur mit Betonsockel oder Bodenhülse werden lose mitgeliefert.

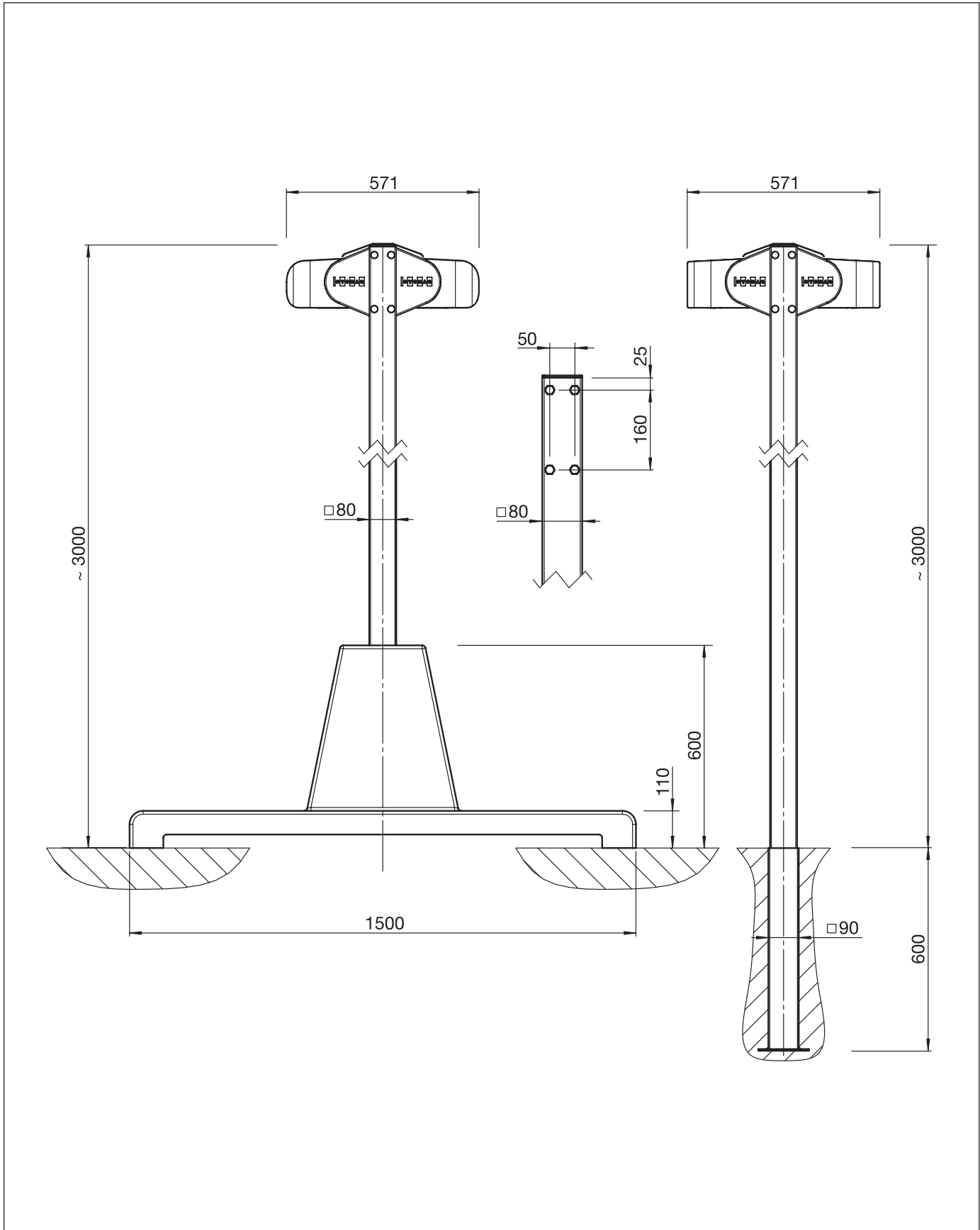


BOXMOBIL OS7000

Freistehende Grossflächenmarkise

OS7000

Version mit Betonsockel und Bodenhülse



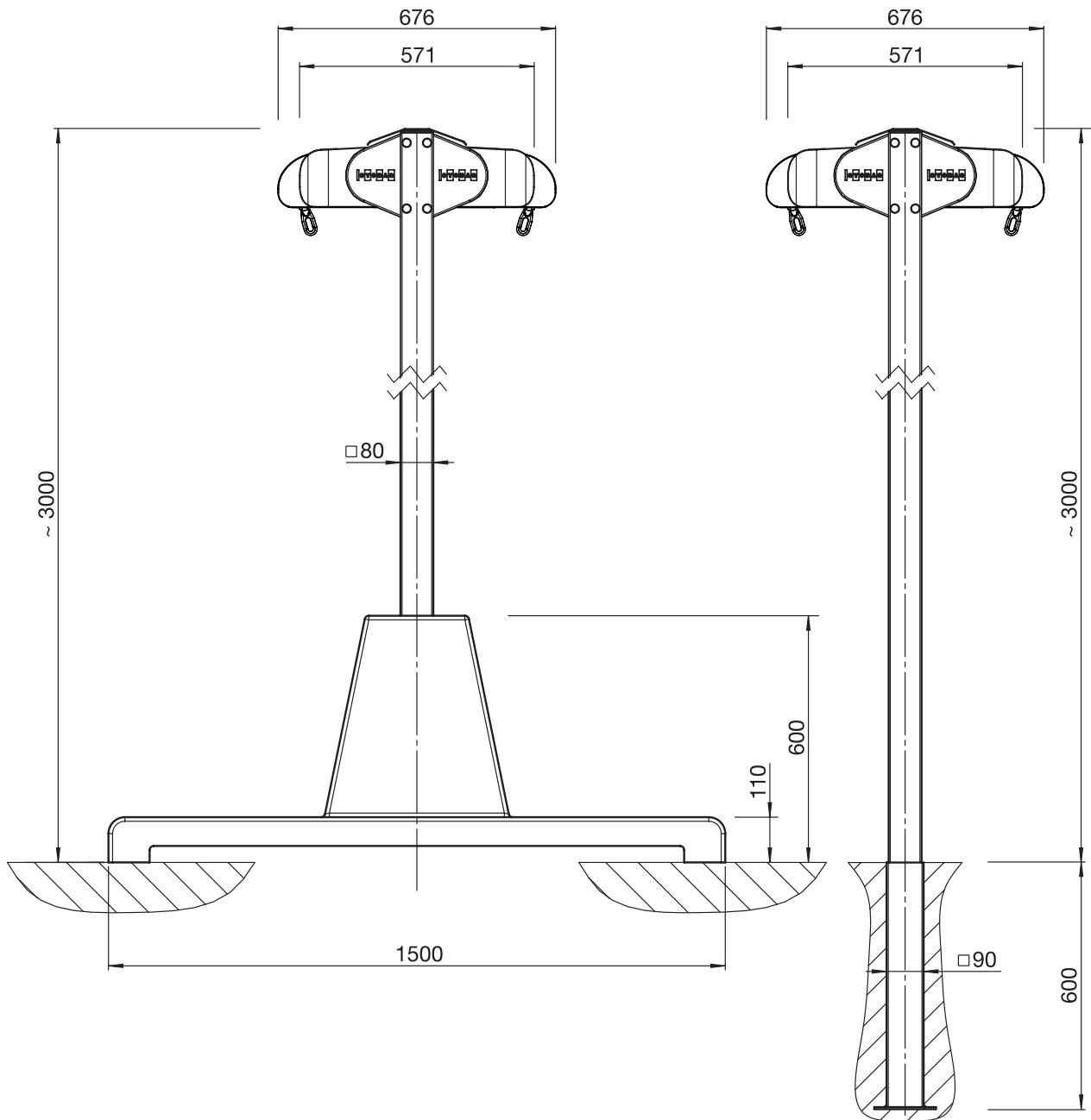


BOXMOBIL OS7000

Freistehende Grossflächenmarkise

OS7000 / BX360

Version mit VOLANT-PLUS

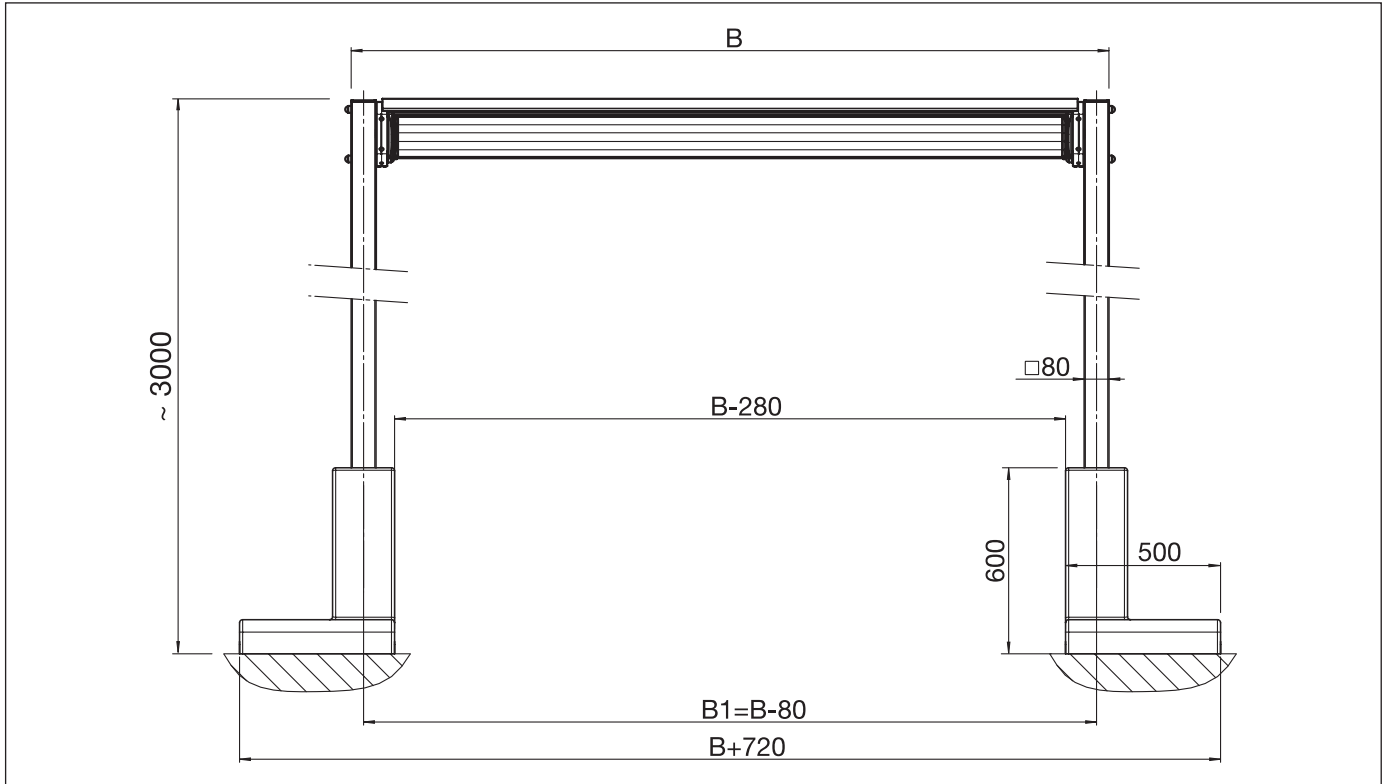




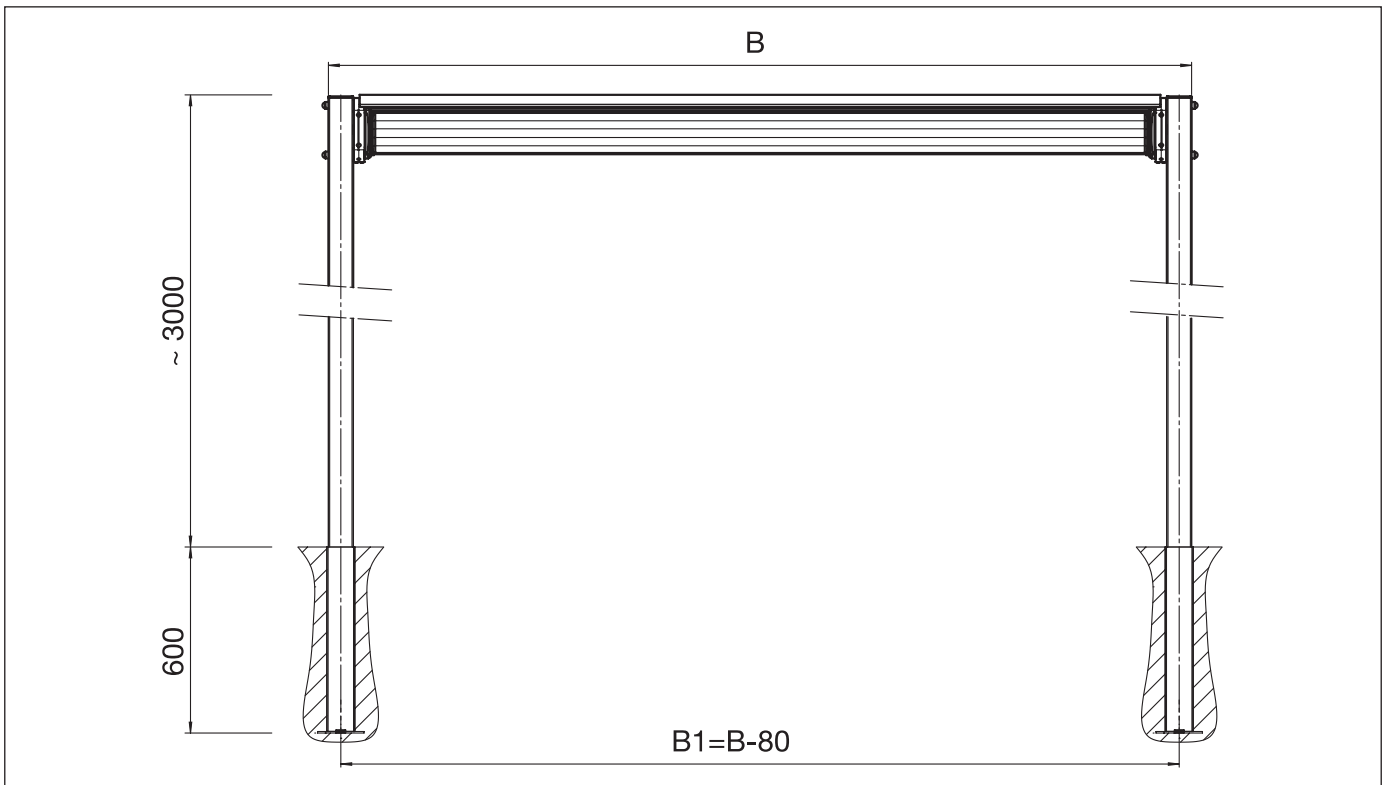
BOXMOBIL OS7000

Freistehende Grossflächenmarkise

Montageplan mit Betonsockel



Montageplan mit Bodenhülse



B = Total Breite