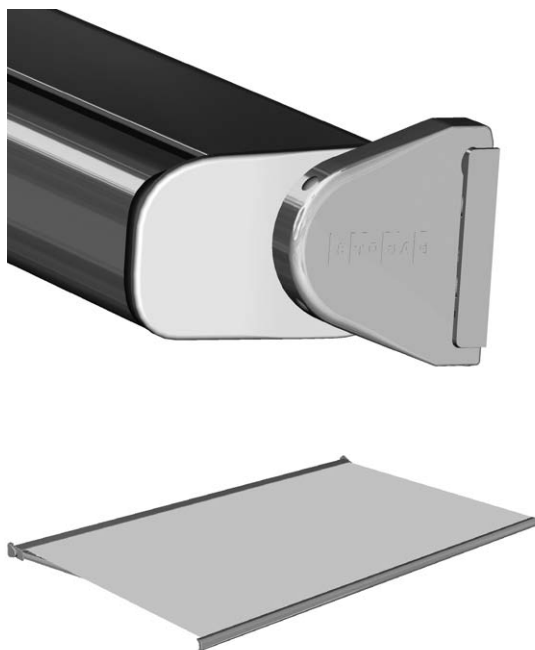



CASABOX BX2000

Cassettenmarkise mit Gelenkarmen

BX2000



	min. 188 cm max. 500 cm		min. 160 cm max. 300 cm
---	----------------------------	---	----------------------------

	0° – 80° Wandmontage 5° – 90° Deckenmontage 5° – 90° Dachsparrenmontage
---	---

Minimalbreite bei bestimmter Ausladung

Ausladung	Minimalbreite
160cm	188
180cm	208
200cm	228
225cm	258
250cm	288
300cm	348

Beschreibung

Einteiliger U-förmiger Schutzkasten (Dimension 152 x 123 mm) aus ALU-Strangpressprofil als tragendes Element der Konstruktion mit einer Nut am oberen Profilende zum Einschub der Abdichtbürste. Seitendeckel als Kassettenabschluss, zur Aufnahme der Tuchwelle $\varnothing 70$ aus sendzimirverzinktem Stahl und für die Befestigung der Gelenkarme. Befestigungsflansch (am Seitendeckel) mit Einhängenase, um die Markise an den Konsolen für Wand- oder Deckenmontage zu montieren. Befestigungsflansch, Seitendeckel, Konsole aus ALU-Gusslegierung. Ein- und Ausfahren erfolgt manuell über ein Kegelfradgetriebe mit integriertem Endanschlag und Freilauf-Kurbelring, Untersetzung 4.5:1. Bedienung des Kegelfradgetriebes mittels abnehmbarer Kurbelstange aus pulverbeschichtetem Metall in weiss, grau oder braun mit Haken und Kunststoffgriff. Ausfallprofil aus stranggepresstem Aluminium in abgerundeter (Dimension 58 x 107 mm) oder eckiger (Dimension 62 x 107 mm) Form mit den jeweiligen seitlich passenden Endkappen aus Kunststoff. Gelenkarme mit negativem Knick aus ALU-Strangpressprofilen und Präzisionsteilen aus ALU-Gusslegierung, innenliegende Zugfedern und Doppel-Stahlseile aus Inox, Drahtseilschutz über das Mittelgelenk. Einfache und stufenlose Neigungswinkel-Verstellung über Innensechskantschraube im Befestigungsflansch von 0° - 80° bei Wandmontage, 5° - 90° bei Deckenmontage.

Alle Aluminiumprofile sind generell chromatiert. Die Aluminiumprofile sowie Aluminium-Gussteile sind in Fassadenqualität pulverbeschichtet. Alle sichtbaren Schrauben in INOX-Ausführung. Die Bespannung mit einem spinnfärbtem Acryl-Tuch (Preisgruppe 1), farbbeständig, sehr hoher UV-Schutz, gute Reissfestigkeit, wasser- und schmutzabweisend aus der STOBAG Collection.

Optionen:

Konsolen: Um verschiedene Montagesituationen wie schlechtes Mauerwerk, Holz-/Stahlkonstruktionen, Dachsparren etc. abzudecken, stehen verschiedene Konsolentypen zur Auswahl.

Wandanschlussprofil: Aluminiumstranggepresstes Wandanschlussprofil inkl. Seitendeckel aus ALU-Blech wird an der Fassade montiert, um zu verhindern, dass Regenwasser zwischen Fassade und Markise tropft.

Elektroantrieb:

Mit elektronischem Endschalter: Rohrmotor, 230VAC, 50Hz oder 120VAC, 60Hz (länderspezifisch) mit elektromechanischer Bremse und elektronischer Endlagen-Abschaltung. Thermoschutz, Schutzart IP54 (Spritzwasser), mit 50 – 150 cm Anschlusskabel.

Funkmotor mit elektronischem Endschalter: Rohrmotor, 230VAC, 50Hz oder 120VAC, 60Hz (länderspezifisch) mit elektromechanischer Bremse und elektronischer Endlagen-Abschaltung. Integriertes Funkempfänger, Thermoschutz, Schutzart IP54 (Spritzwasser), mit 50 – 150 cm Anschlusskabel.

Bespannung / Konfektions-Technik: Markisentücher aus Polyester, Acryl etc. und verschiedene Konfektions-Techniken wie Kleben, TENARA-Faden etc. gemäss STOBAG Collection (Kollektions-Index).

LIEFERART

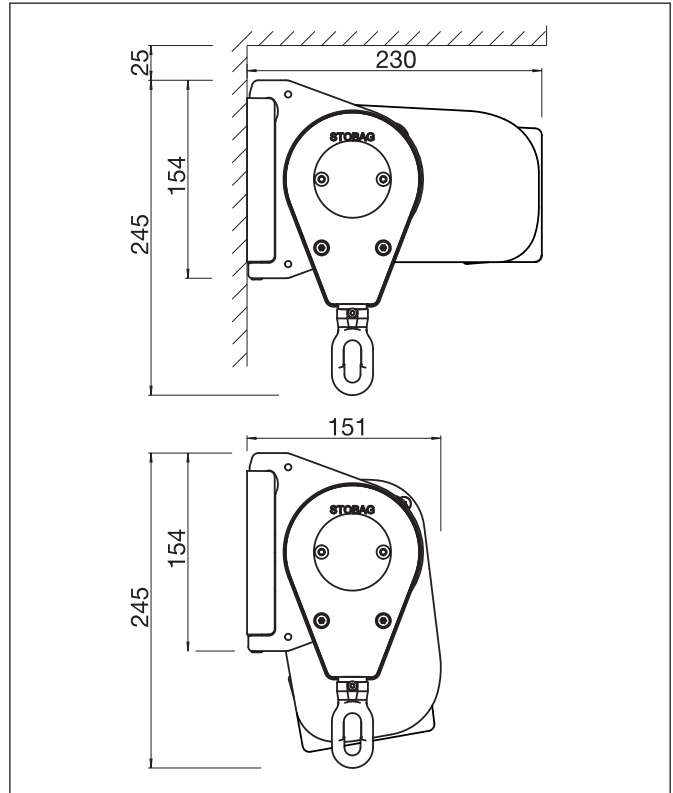
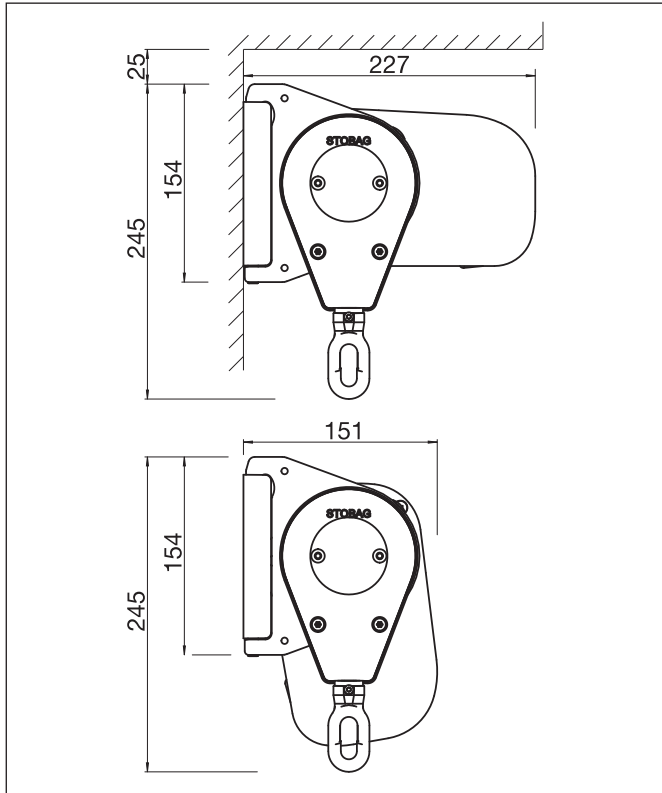
Markisen komplett zusammengebaut, mit aufgezogenem Tuch.

CASABOX BX2000

Cassettenmarkise mit Gelenkarmen

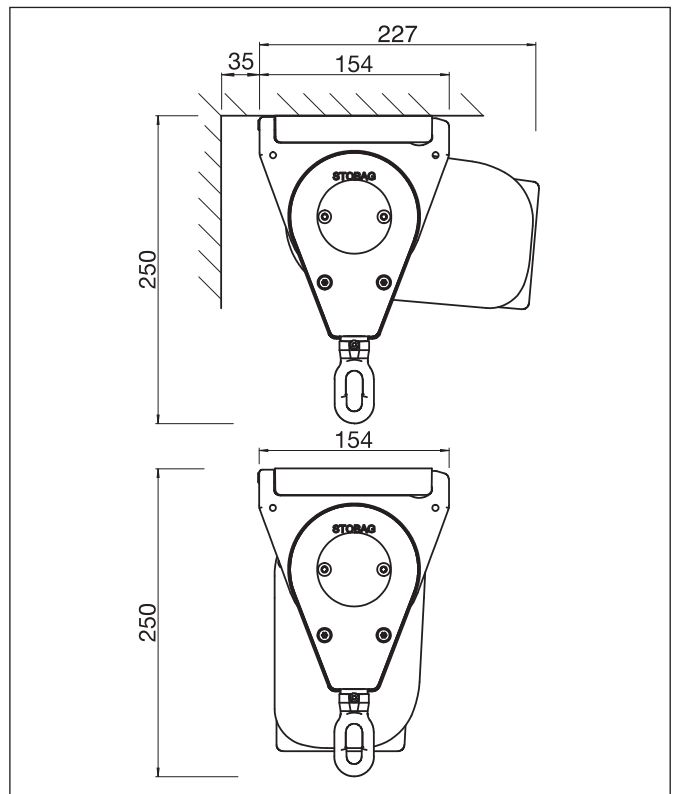
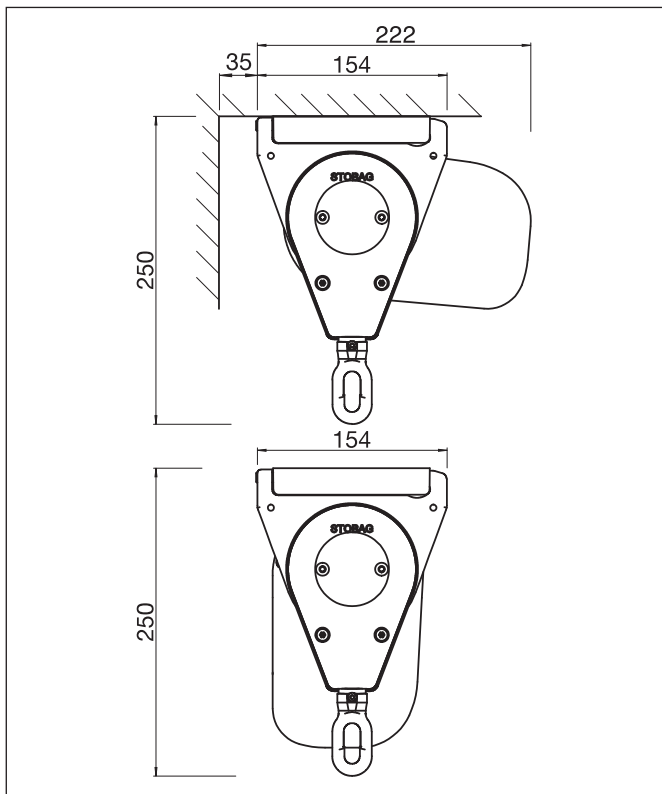
BX2000

Wandmontage



BX2000

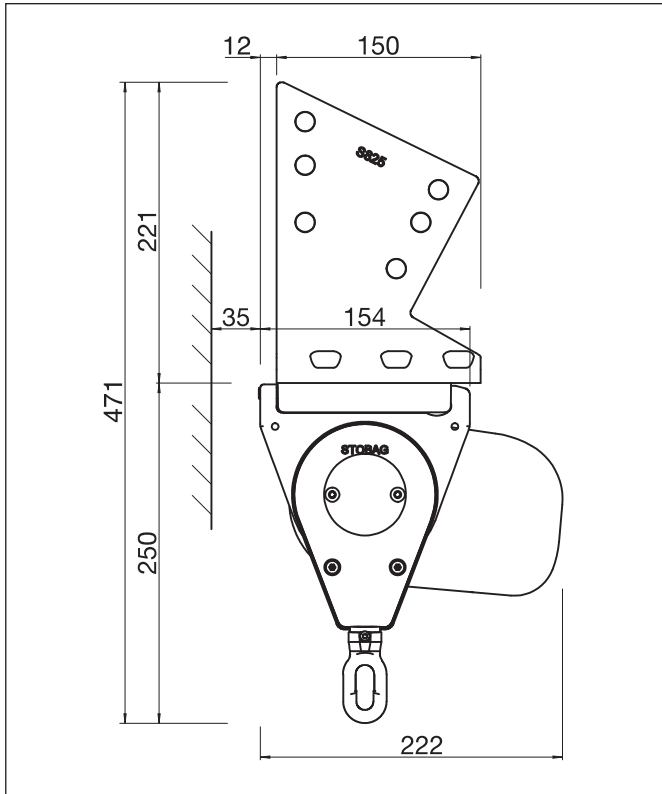
Deckenmontage



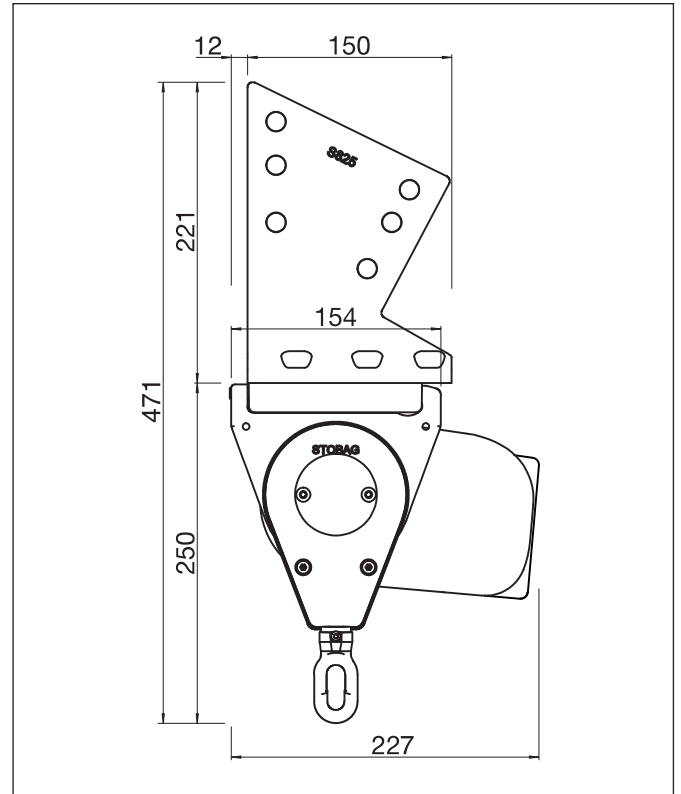
CASABOX BX2000

Cassettenmarkise mit Gelenkarmen

BX2000

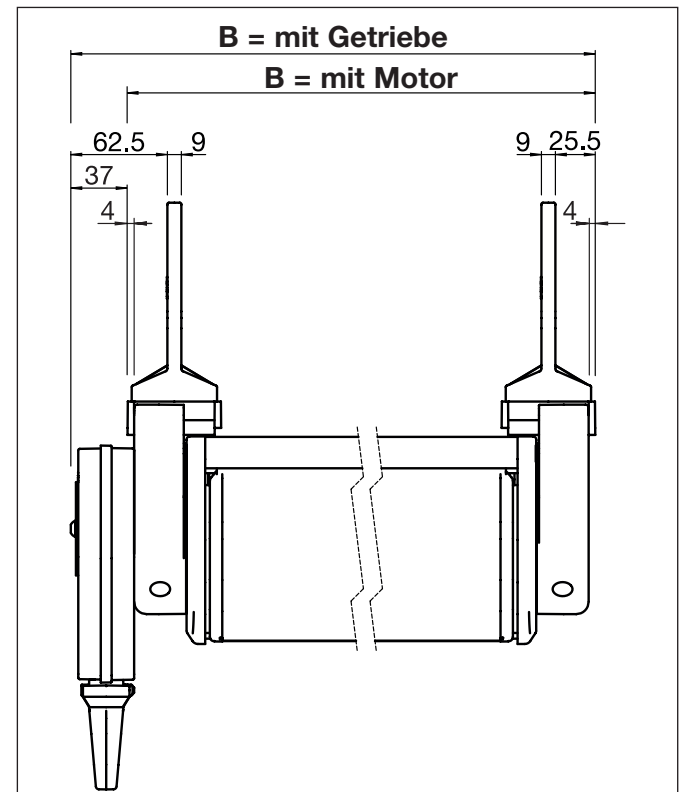
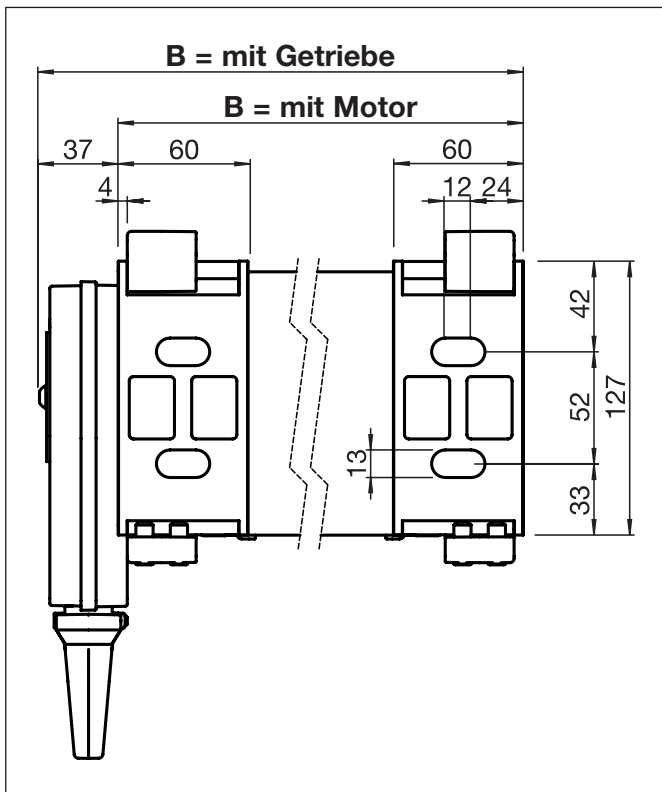


Dachsparrenmontage



BX2000

Montageplan



B = Total Breite