



METRO-FALA FS5750

Fallarmmarkise

FS5750



	min. 40 cm max. 450 cm		min. 50 cm max. 120 cm
---	---------------------------	---	---------------------------

	0° - 90° / 0° - 170°
---	----------------------

Beschreibung

Fallarmmarkise mit Kurbelantrieb. Bespannung mit Markisentuch. Senken und Heben der Markise mit selbstschmierendem Schneckengetriebe mit Freilaufzapfen oder Endanschlag. Untersetzung 4:1 über Kurbel. Tuchwelle aus verzinktem Stahl mit Nut zur Aufnahme des Markisentuches. Fallarme aus stranggepresstem Aluminium-Hohlprofil mit variabler Ausladung, pulverbeschichtet, mit integrierten Zugfedern für einen Ausfallwinkel von 0° - ca. 170°. Gelenkteil zur Armbefestigung aus Alu-Gusslegierung, pulverbeschichtet, für Fassadenmontage. Gegenlager aus Kunststoff, eigefärbt in grau und weiss mit Stahlkugellager für 12 mm Stift, als Montagehalter für die Tuchwelle. Kastenprofil aus stranggepresstem Aluminium, pulverbeschichtet. Kastenseitendeckel gestanzt aus Aluminiumblech, pulverbeschichtet, zur Aufnahme der Tuchwellenlagerung bzw. Befestigung des Getriebes. Fallprofil aus stranggepresstem Aluminium-Hohlprofil, pulverbeschichtet, zur Aufnahme von Bespannung und Volant mit seitlichen Endkappen. Kurbelstange aus Metall, Oberfläche pulverbeschichtet analog den Standardfarben, mit Haken und kunststoffummanteltem Griff.

Option Elektroantrieb: Wechselstrom-Rohrmotor 230V/50Hz mit Friktionsbremse und elektronischer Endlagen-Abschaltung, Thermoschutz. Schutzart IP54 (Spritzwasser), mit 50-150cm 4-poligem Anschlusskabel.

LIEFERART

Tuch auf Tuchwelle und Fallprofil aufgezogen und im Kasten fertig eingebaut. Ausfallarme separat.





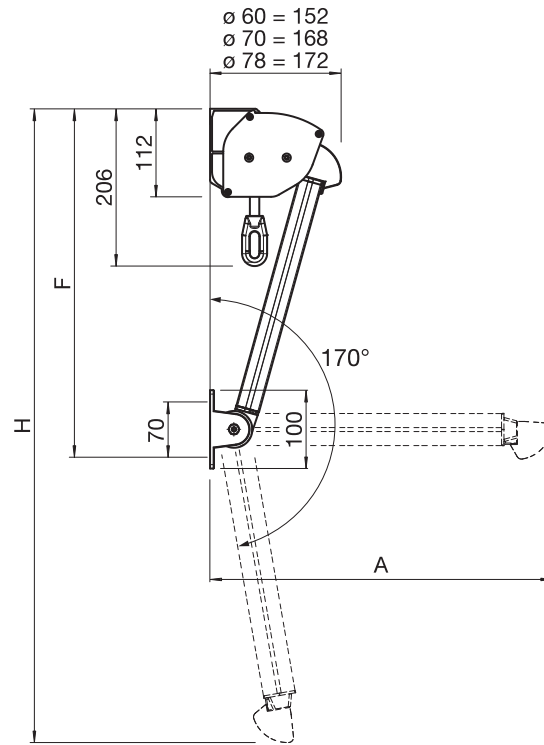
METRO-FALA FS5750

Fallarmmarkise

FS5750

Wandmontage

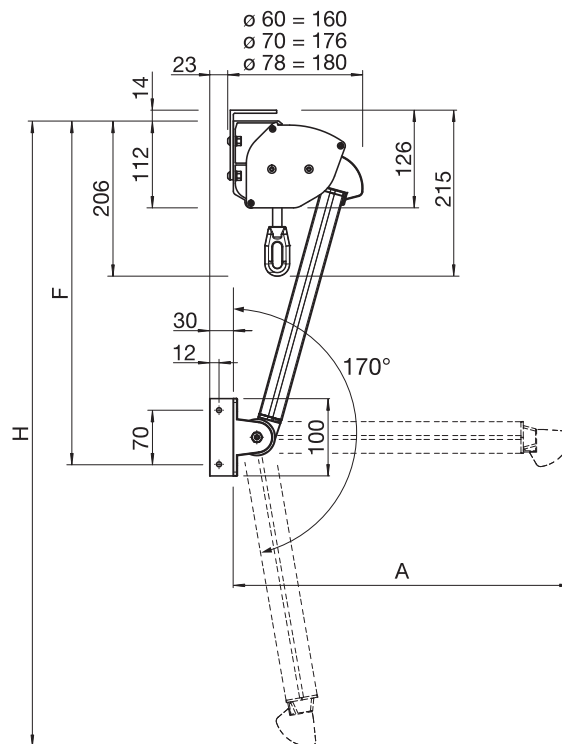
A [mm]	F [mm]	H [mm]
500	533	962
600	635	1163
700	737	1364
800	838	1563
900	939	1762
1000	1040	1962
1100	1140	2161
1200	1241	2360



FS5750

Deckenmontage

A [mm]	F [mm]	H [mm]
500	533	962
600	635	1163
700	737	1364
800	838	1563
900	939	1762
1000	1040	1962
1100	1140	2161
1200	1241	2360



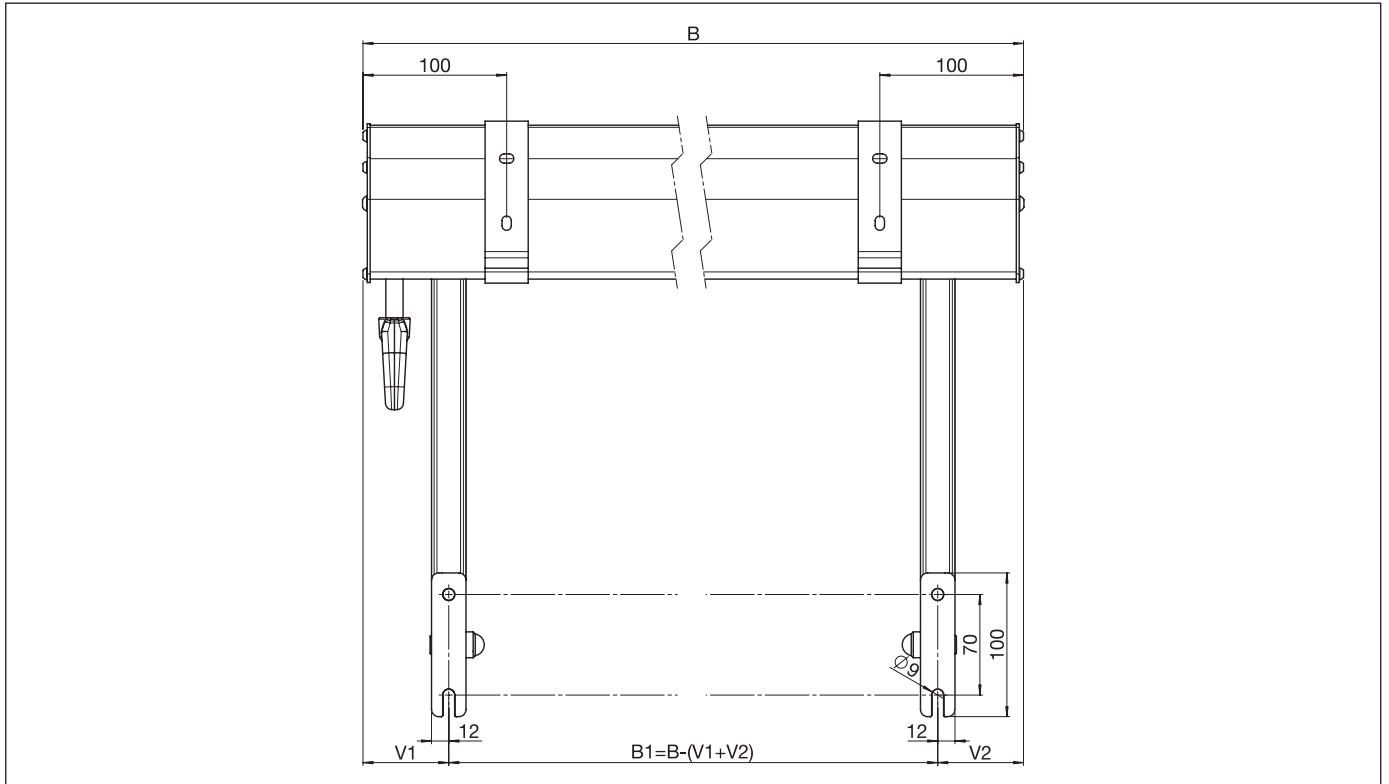


METRO-FALA FS5750

Fallarmmarkise

FS5750

Montageplan mit Getriebe

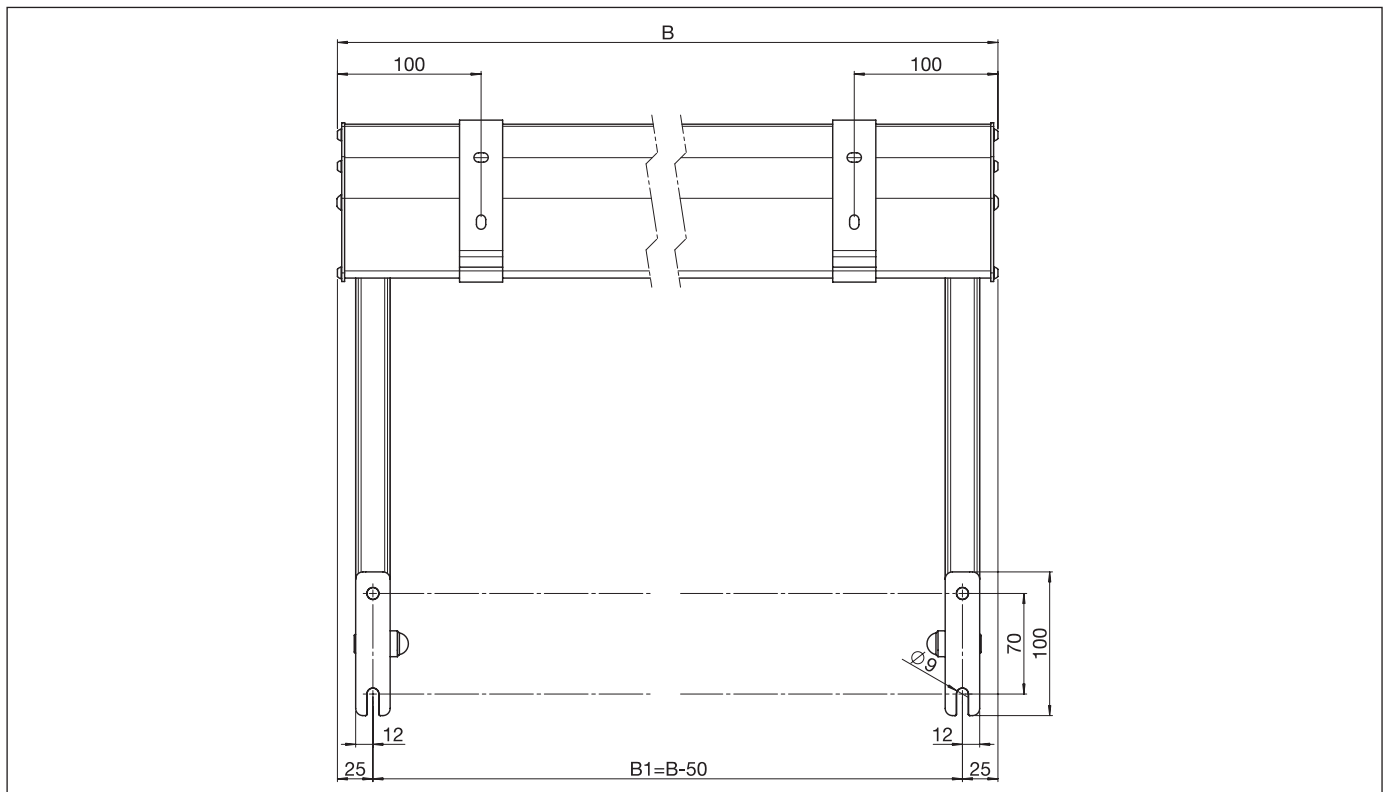


B1 = B - Verschiebungsbereich (V1+V2) frei wählbar

Bei Bedienung mit Getriebe R80/7 von Aussen = V1 min. 73 mm V1+V2 = max. 20 % der Totalbreite

FS5750

Montageplan mit Motor



B = Total Breite