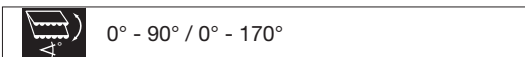
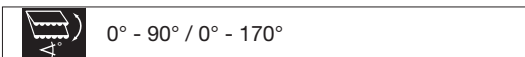




METRO S3110

Fallarmmarkise

S3110



Beschreibung

Fallarmmarkise mit Kurbelantrieb. Bespannung mit Markisentuch. Ein- und Ausfahren der Markise mit aushängbarer Kurbel. Kegelradgetriebe mit Untersetzung 3,5:1. Tuchwelle aus verzinktem Stahl mit Nut zur Aufnahme des Markisentuches. Fallarme aus stranggepresstem Aluminium-Hohlprofil mit variabler Ausladung, pulverbeschichtet, mit integrierten Zugfedern für einen Ausfallwinkel von 0° - 170°. Gelenkteil zur Armbefestigung aus Alu-Gusslegierung, pulverbeschichtet, für Laibungs- oder Fassadenmontage vorbereitet. Getriebe- und Gegenlager, mit Kunststoffbüchse für 12 mm Stift, aus Alu-Gusslegierung, pulverbeschichtet, als Montagehalter für die Tuchwelle für Decken- oder Fassadenmontage vorbereitet. Fallprofil aus stranggepresstem Aluminium-Hohlprofil, pulverbeschichtet, zur Aufnahme von Bespannung und Volant mit seitlichen Endkappen. Kurbelstange aus Metall, Oberfläche pulverbeschichtet analog den Standardfarben, mit Haken und kunststoffummanteltem Griff.

Option Elektroantrieb: Wechselstrom-Rohrmotor 230V/50Hz mit Friktionsbremse und elektronischer Endlagen-Abschaltung, Thermoschutz. Schutzart IP54 (Spritzwasser), mit 50-150cm 4-poligem Anschlusskabel.

LIEFERART

Arme sowie sämtliche Markisenteile lose. Tuch auf Tuchwelle und Fallprofil aufgezogen.





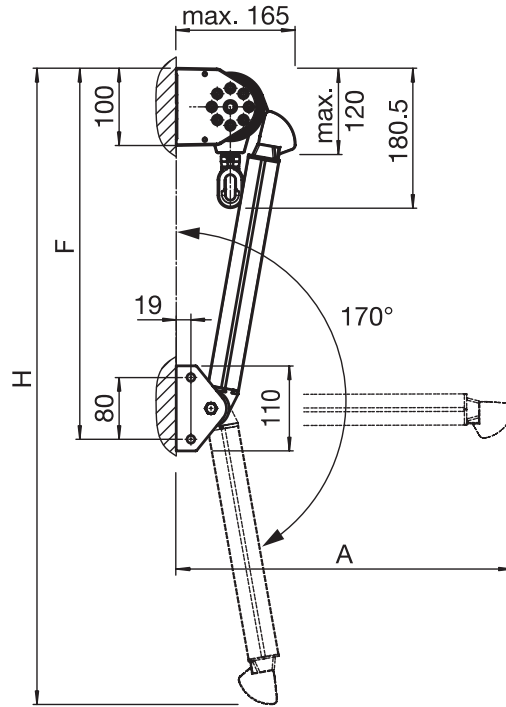
METRO S3110

Fallarmmarkise

S3110

Wandmontage

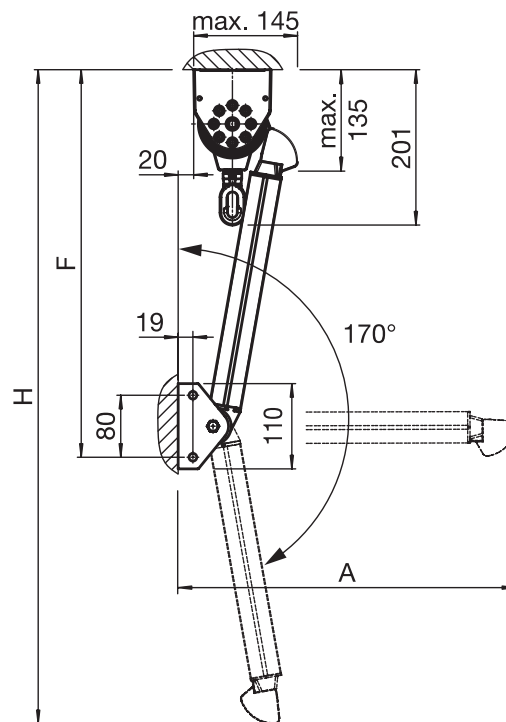
A [mm]	F [mm]	H [mm]
500	552	972
750	802	1468
1000	1052	1964
1250	1302	2460
1500	1552	2957
1750	1802	3453



S3110

Deckenmontage

A [mm]	F [mm]	H [mm]
500	573	992
750	823	1488
1000	1073	1984
1250	1323	2480
1500	1573	2977
1750	1823	3473



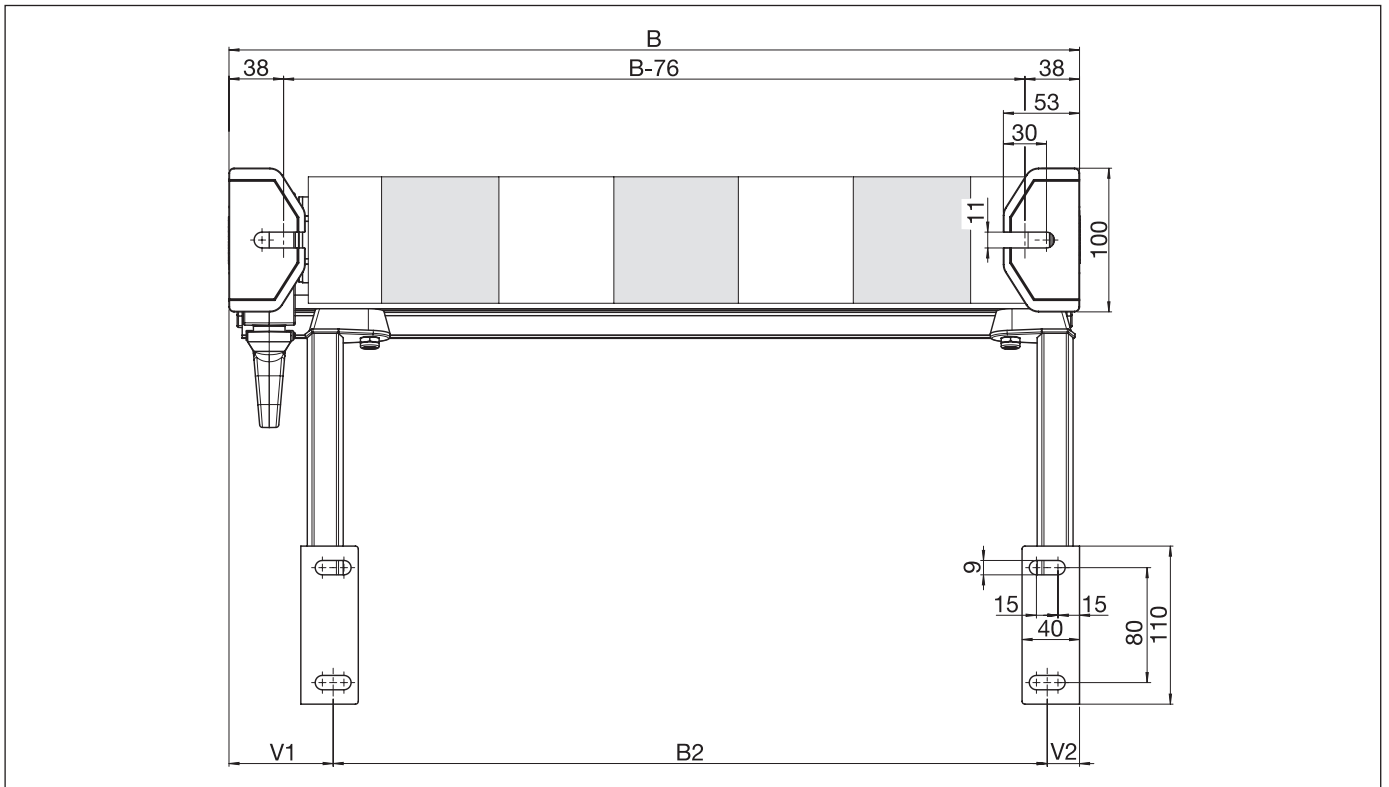


METRO S3110

Fallarmmarkise

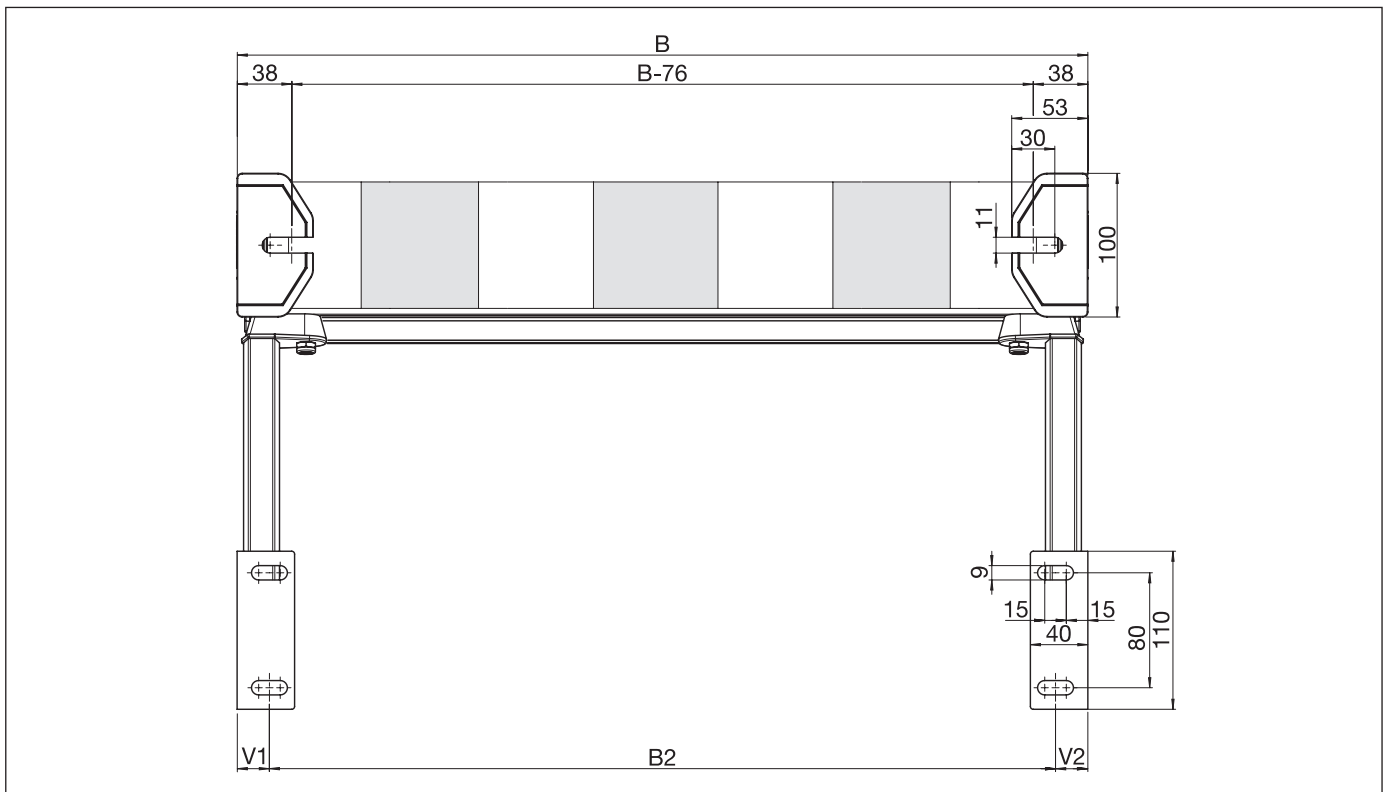
S3110

Montageplan mit Getriebe



S3110

Montageplan mit Motor



B = Total Breite