



SELECT OMBRAMATIC S8135

Gelenkarmmarkisen mit Tragrohr

S8135



	min. 170 cm max. 600 cm		min. 140 cm max. 350 cm
--	----------------------------	--	----------------------------

	0° – 60° Wandmontage 0° – 60° Deckenmontage 0° – 60° Dachsparrenmontage
--	---

Minimalbreite bei bestimmter Ausladung

Ausladung	Minimalbreite
140cm	170
150cm	180
160cm	190
180cm	210
200cm	230
225cm	260
250cm	290
275cm	320
300cm	350
325cm	380
350cm	400

Beschreibung

Gelenkarmmarkise mit Kurbelantrieb. Bespannung mit Markisentuch. Ein- und Ausfahren der Markise mit aushängbarer Kurbel. Kegelaradgetriebe mit Untersetzung 4,5:1. Integrierter Endanschlag und Freilauf-Kurbelring inkl. Federzapfen. 8-kant Stift zur Feineinstellung der permanenten Tuchspannung. Tuchwelle aus verzinktem Stahl mit Nut für das Markisentuch. Durchgehendes 3-kant-Stahltragrohr, korrosionsgeschützt und pulverbeschichtet zum Aufbau der Armträger, Konsolen Getriebe- und Gegenlager. Ausfallprofil aus stranggepresstem ALU-Kammerprofil mit Regen-Abtropfnase, Aufnahmenuten für die Bespannung und den Volant, inkl. Befestigungsnut für die Gelenkarme, und seitliche Endkappen. Gelenkarme aus ALU-Strangpressprofilen, mit Präzisionsgelenkteilen aus ALU-Gusslegierung. Integrierte Zugfedern und Doppel-Inox Stahlseile. Drahtseilschutz über das Mittelgelenk. Armträger aus ALU-Gusslegierung mit integrierter Hochschlagsicherung. Neigungswinkelverstellung über Innensechskantschraube von waagrecht bis max. 60°. Montagekonsolen aus ALU-Gusslegierung zur Wand- und Deckenmontage (Option: Dachsparrenkonsole).

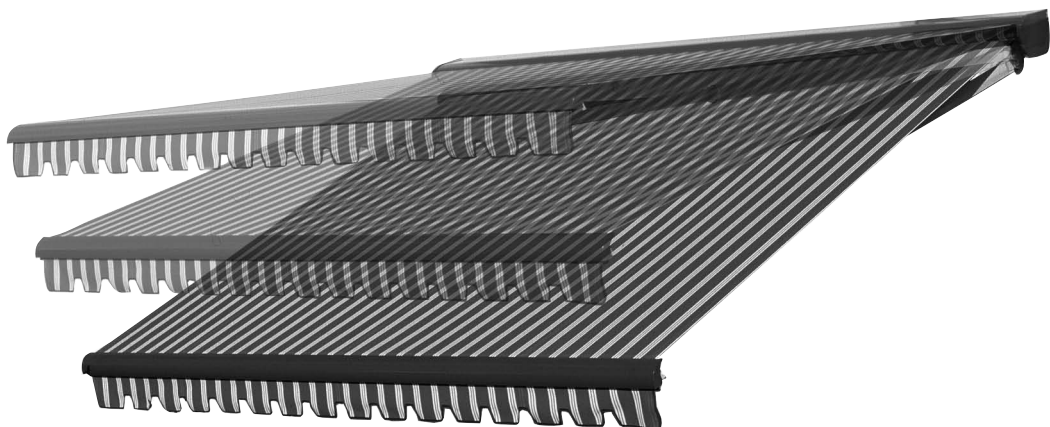
Die variable Neigungswinkelverstellung wird durch das im Armträger integrierte Winkelgetriebe und am Tragrohr angebrachte Kurbelgetriebe, welches mit zwei Alu-Ombramatikrohren verbunden ist, durch leichtes Drehen erzielt.

Kurbelstange aus Metall, Oberfläche pulverbeschichtet, in den Standardfarben, mit Haken und Kunststoffgriff.

Option Elektroantrieb: Wechselstrom-Rohrmotor 230V/50Hz mit Friktionsbremse und elektronischer Endlagen-Abschaltung, Thermoschutz. Schutzart IP54 (Spritzwasser), mit 50-150cm 4-poligem Anschlusskabel.

LIEFERART

Markisen komplett zusammengebaut, mit aufgezogenem Tuch.



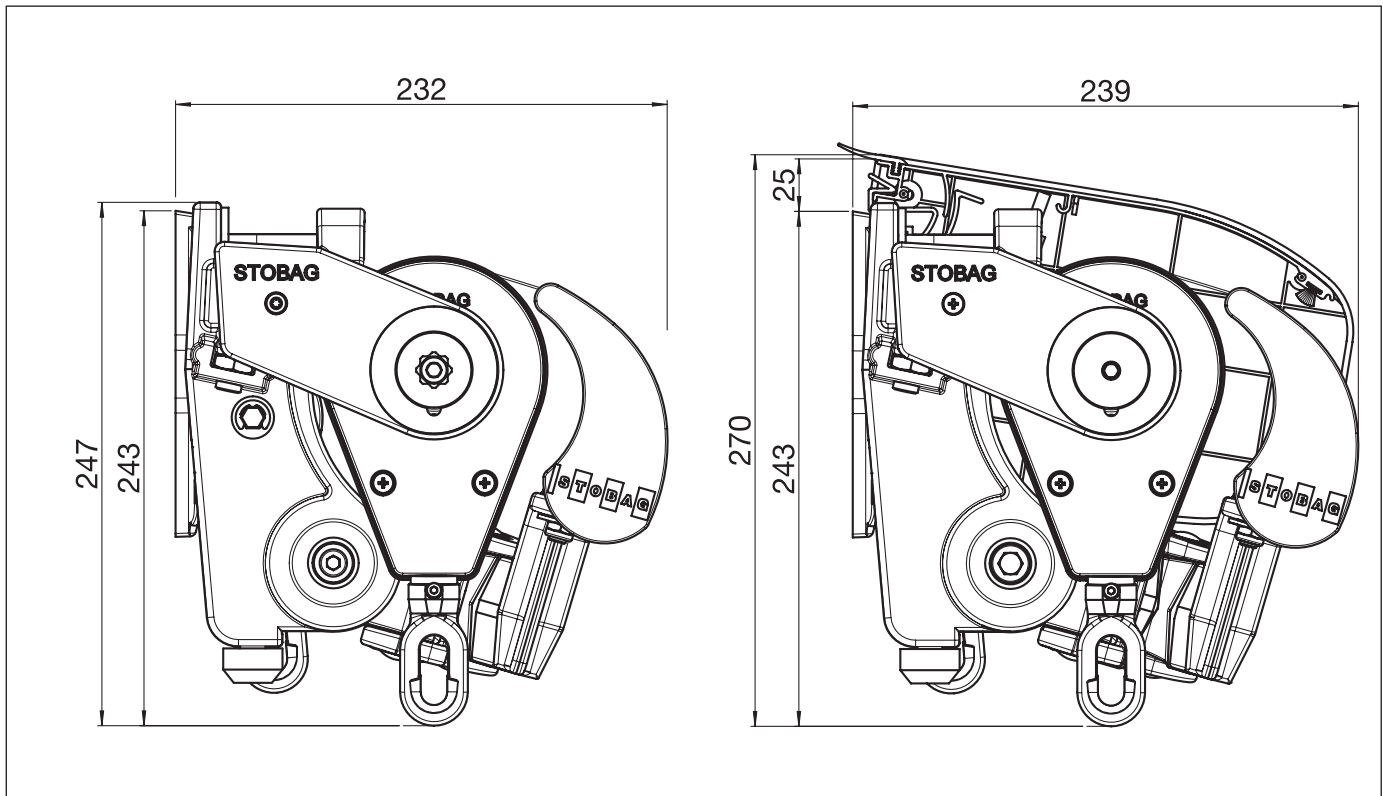


SELECT OMBRAMATIC S8135

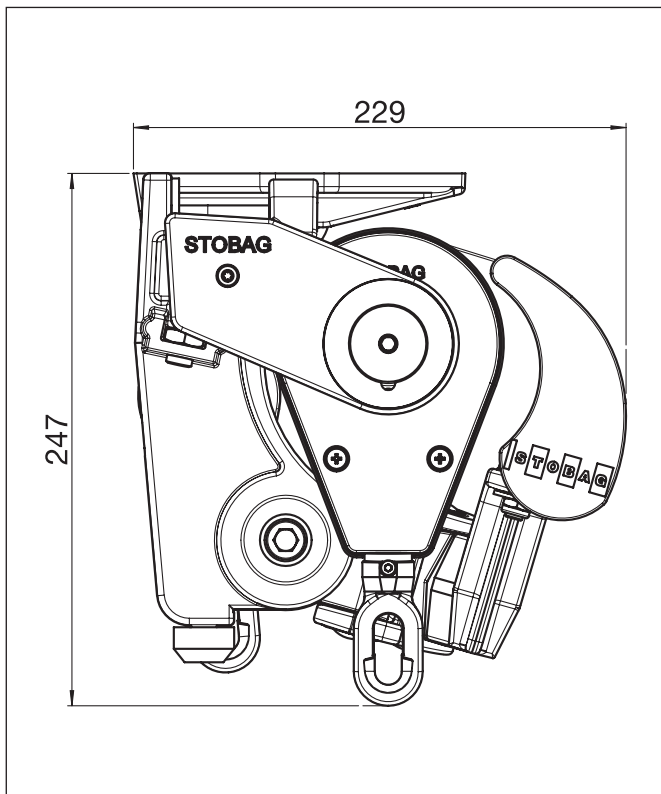
Gelenkarmmarkisen mit Tragrohr

S8135

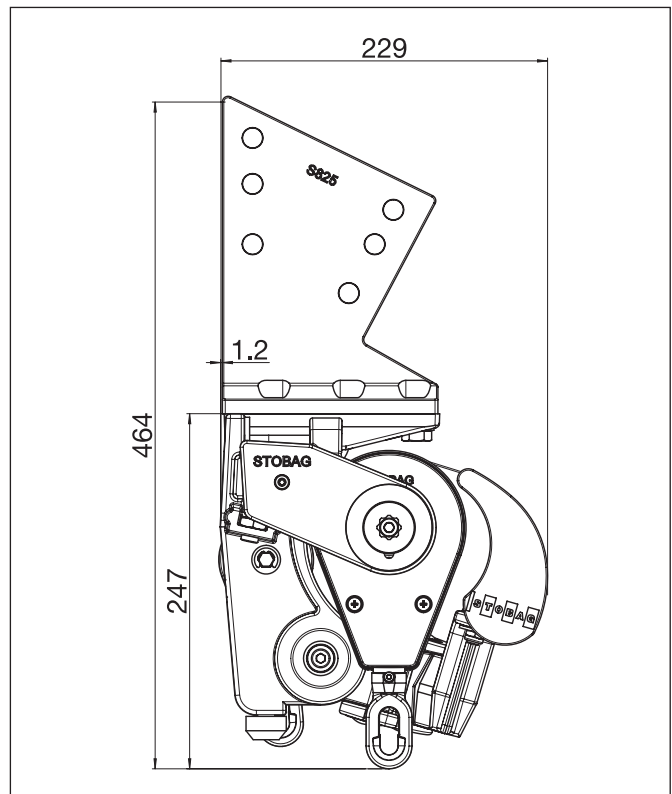
Wandmontage



Deckenmontage



Dachsparrenmontage



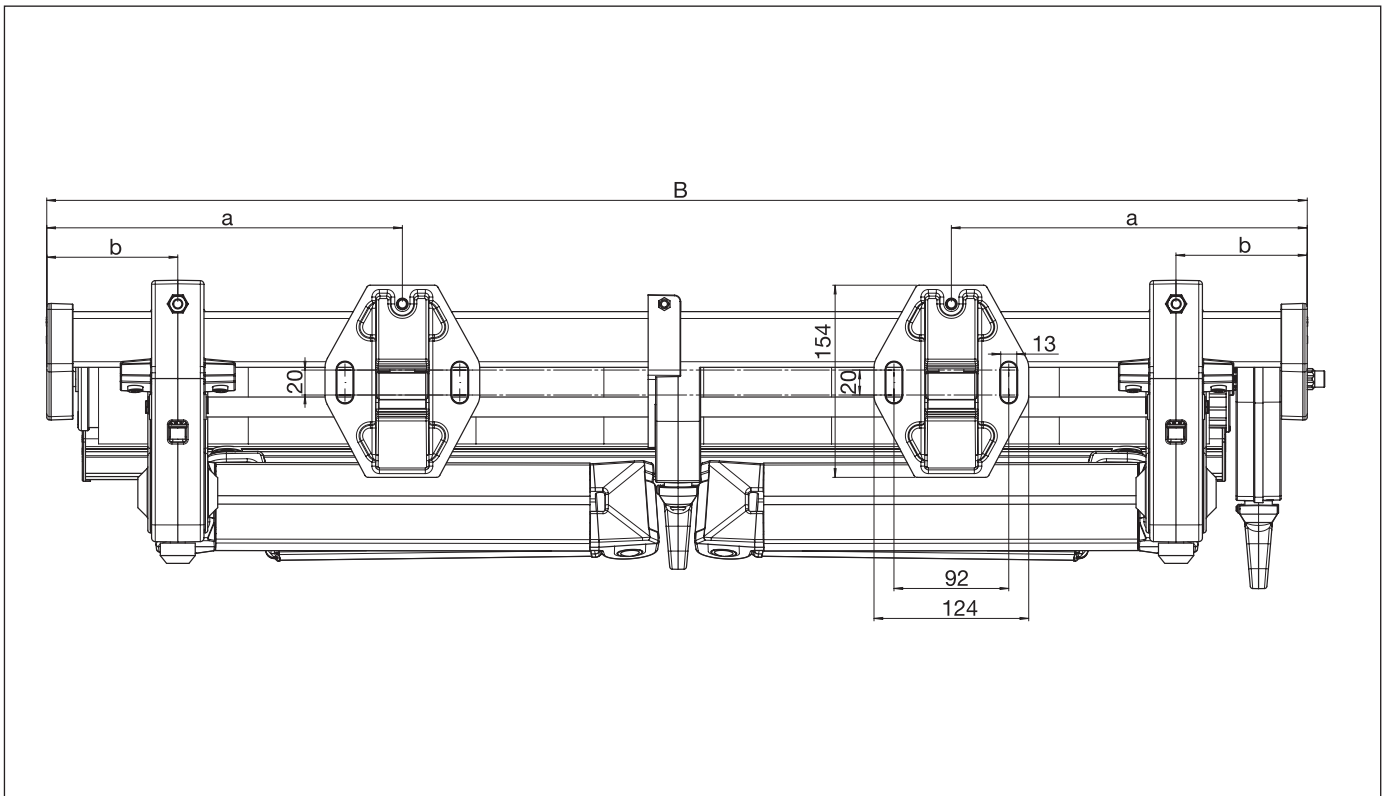


SELECT OMBRAMATIC S8135

Gelenkarmmarkisen mit Tragrohr

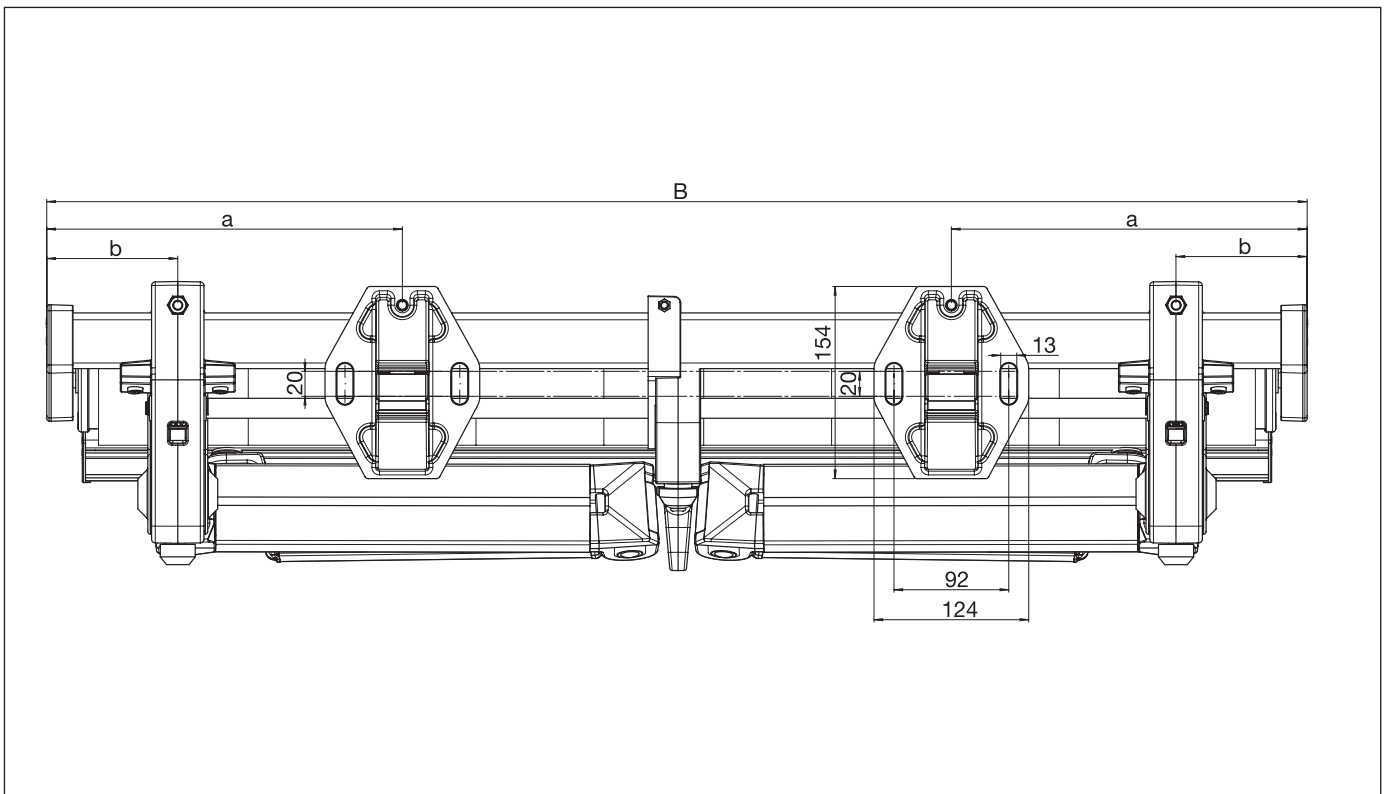
S8135

Montageplan mit Getriebe



S8135

Montageplan mit Motorantrieb



B = Total Breite