

# SELECT STOBOSCOPE S8130/2

Teleskoparmmarkise mit Tragrohr und Elektromotor

## S8130/2



min. 285 cm  
max. 1800 cm



min. 250 cm  
max. 350 cm



0° – 60° Wandmontage  
0° – 60° Deckenmontage  
0° – 60° Dachsparrenmontage

### Minimalbreite bei bestimmter Ausladung

Ausladung	Minimalbreite 2 Arme	Minimalbreite 4 Arme
250cm	285	500
<b>300cm</b>	<b>325</b>	<b>550</b>
350cm	375	575

## Beschreibung

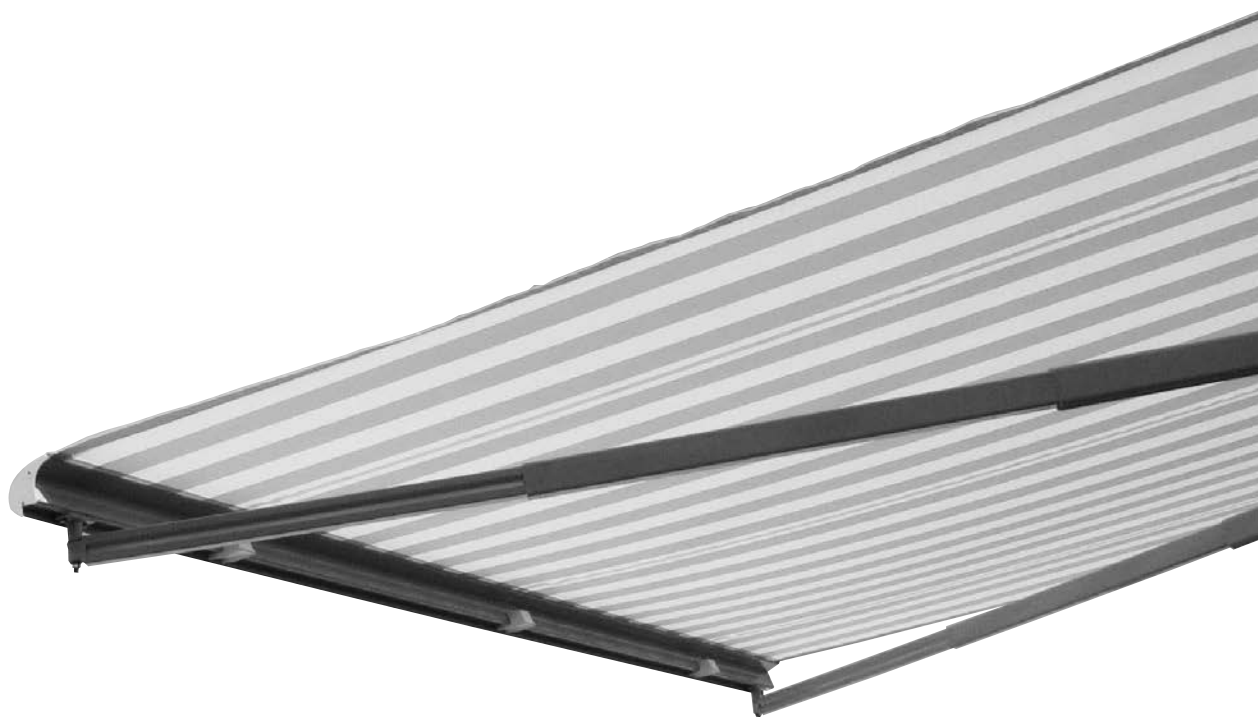
Teleskoparmmarkise mit Motorantrieb. Bespannung mit Markisentuch. Ein- und Ausfahren der Markise mit Wechselstrom-Rohrmotor 230V/50Hz mit Friktionsbremse und elektronischer Endlagen-Abschaltung, Thermoschutz. Schutzart IP54 (Spritzwasser), mit 50-150cm 4-poligem Anschlusskabel. Durchgehendes 3-kant-Stahltragrohr, korrosionsgeschützt und pulverbeschichtet zum Aufbau der Armträger, Konsolen, Getriebe- und Gegenlager sowie Tuchwellenabstützung. Ausfallprofil aus stranggepresstem ALU-Kammerprofil mit Verstärkungsrippe und Regen-Abtropfnahe, Aufnahmenuten für die Bespannung und den Volant, inkl. Befestigungsnut für die Teleskoparme, mit seitlichen Endkappen. Tuchwelle aus verzinktem Stahl mit Nut zur Aufnahme des Markisentuches. Dreiteilige Teleskoparme aus ALU-Strangpressprofilen, mit integrierter Gasdruckfedern. Armträger aus ALU-Gusslegierung mit integrierter Hochschlagsicherung.

Neigungswinkeleinstellung über Innensechskantschraube von waagrecht bis max. 60°. Montagekonsolen aus ALU-Gusslegierung zur Wand- und Deckenmontage (Option Dachsparrenkonsole).

Ab 501cm Totalbreite wird das Pendellager mit aussenliegenden Tuchwellenstützen zur Führung der Tuchwelle eingesetzt, inklusiv entsprechend der Neigung einstellbare Tuchwellenabstützungen aus ALU-Gusslegierung mit Kunststoffrollen und Endlos-Abrollband.

## LIEFERART

Markisen komplett zusammengebaut, mit aufgezo-genem Tuch. Markisen über 900 cm Breite werden mit Kupplungsprofilen vorbereitet.

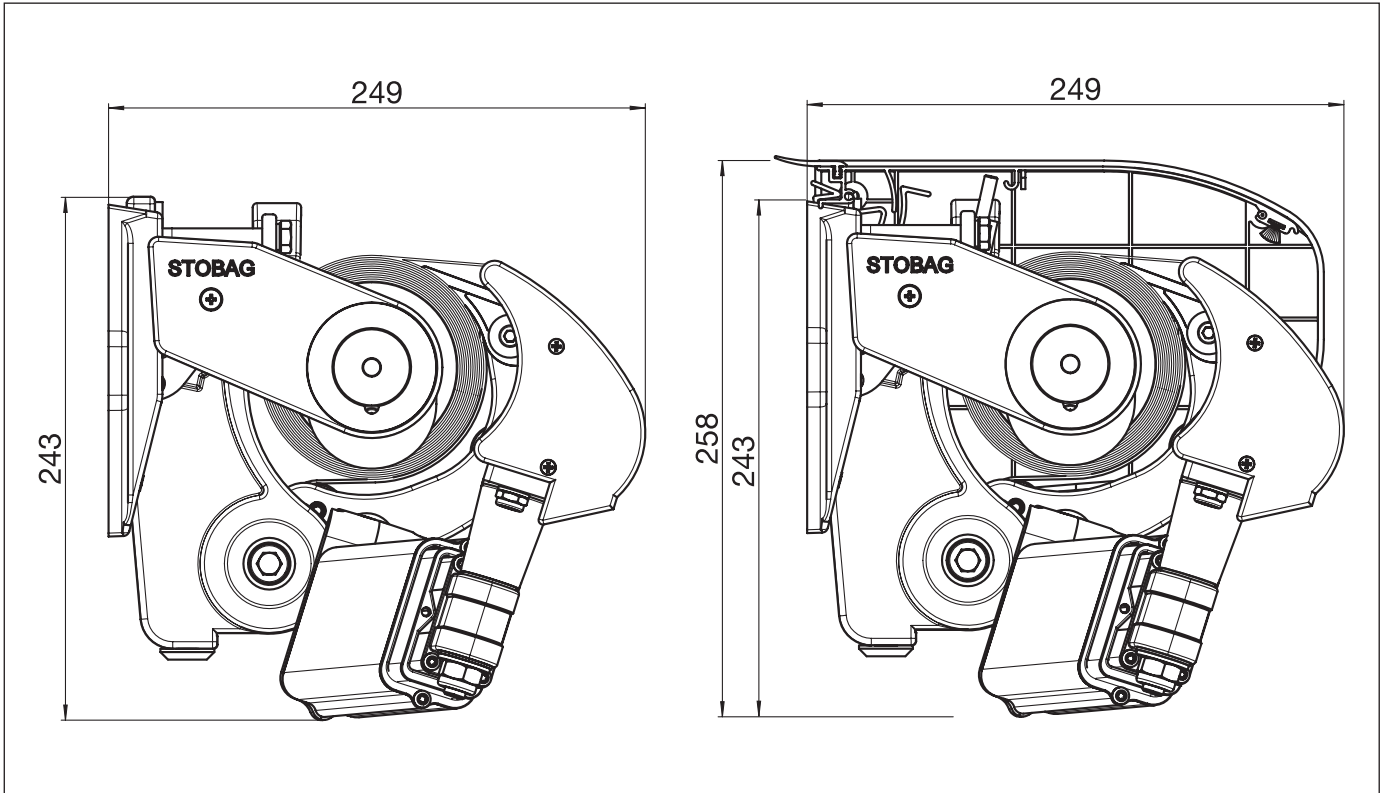


# SELECT STOBOSCOPE S8130/2

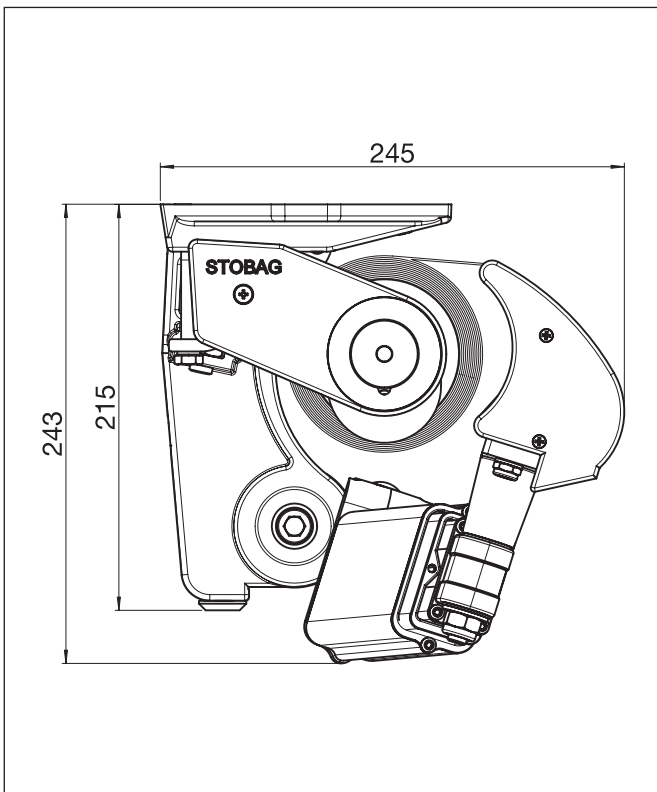
Teleskoparmmarkise mit Tragrohr und Elektromotor

## S8130/2

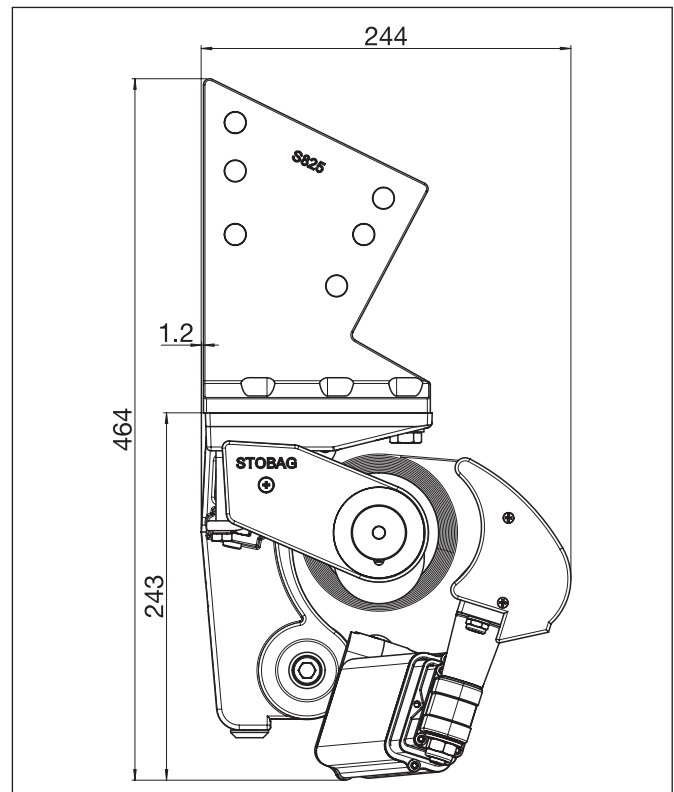
## Wandmontage



## Deckenmontage



## Dachsparrenmontage



# SELECT STOBOSCOPE S8130/2

Teleskoparmmarkise mit Tragrohr und Elektromotor

S8130/2

Montageplan mit Motorantrieb

