



SIGMA S7000

Gelenkarmmarkise für Deckenmontage

S7000



	min. 150 cm max. 550 cm		min. 120 cm max. 250 cm
--	----------------------------	--	----------------------------

	5° – 68° Deckenmontage
--	------------------------

Minimalbreite bei bestimmter Ausladung

Ausladung	Minimalbreite
120cm	150
140cm	170
150cm	180
160cm	190
180cm	210
200cm	230
225cm	260
250cm	290

Beschreibung

Gelenkarmmarkise mit Kurbelantrieb. Bespannung mit Markisentuch. Ein- und Ausfahren der Markise mit aushängbarer Kurbel. Kegelaradgetriebe mit Untersetzung 3,5:1. Markise in tragrohrloser Konstruktion. Kombilager für Deckenmontage, Armbefestigung und Gegenlagerung. Gelenkarme aus ALU-Strangpressprofilen, mit Präzisionsgelenkteilen aus ALU-Gusslegierung. Integrierte Zugfedern und Inox Stahlseile und Drahtseilschutz über das Mittelgelenk. Tuchwelle aus verzinktem Stahl mit Nut zur Aufnahme des Markisentuches. Kombilager mit Hochschlagsicherung und Neigungswinkelverstellung. Nur mit Deckenmontagekonsole. Ausfallprofil aus stranggepresstem ALU-Mehrkammerprofil mit seitlichen Endkappen, zur Aufnahme von Bespannung und Volant, mit Befestigungsnut für die Gelenkarme. Kurbelstange pulverbeschichtet in den Standardfarben, mit Haken und Kunststoffgriff.

Option Elektroantrieb: Wechselstrom-Rohrmotor 230V/50Hz mit Friktionsbremse und elektronischer Endlagen-Abschaltung, Thermoschutz. Schutzart IP54 (Spritzwasser), mit 50-150cm 4-poligem Anschlusskabel.

LIEFERART

Arme sowie sämtliche Markisenteile lose (Garnitur). Tuch auf Tuchwelle und Ausfallprofil aufgezogen. Auf Wunsch und gegen Aufpreis können diese Markisen auch komplett zusammengebaut geliefert werden.



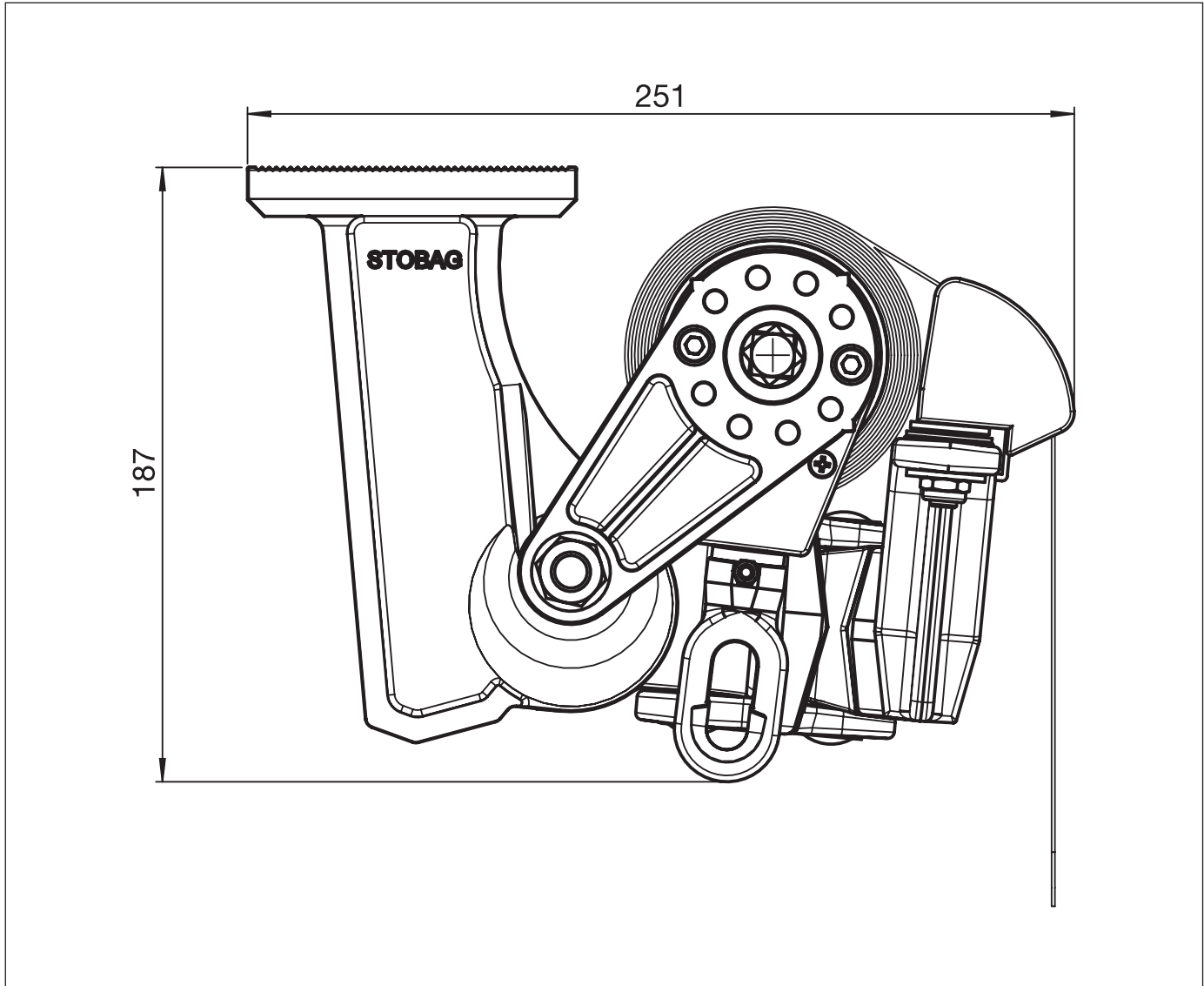


SIGMA S7000

Gelenkarmmarkise für Deckenmontage

S7000

Deckenmontage



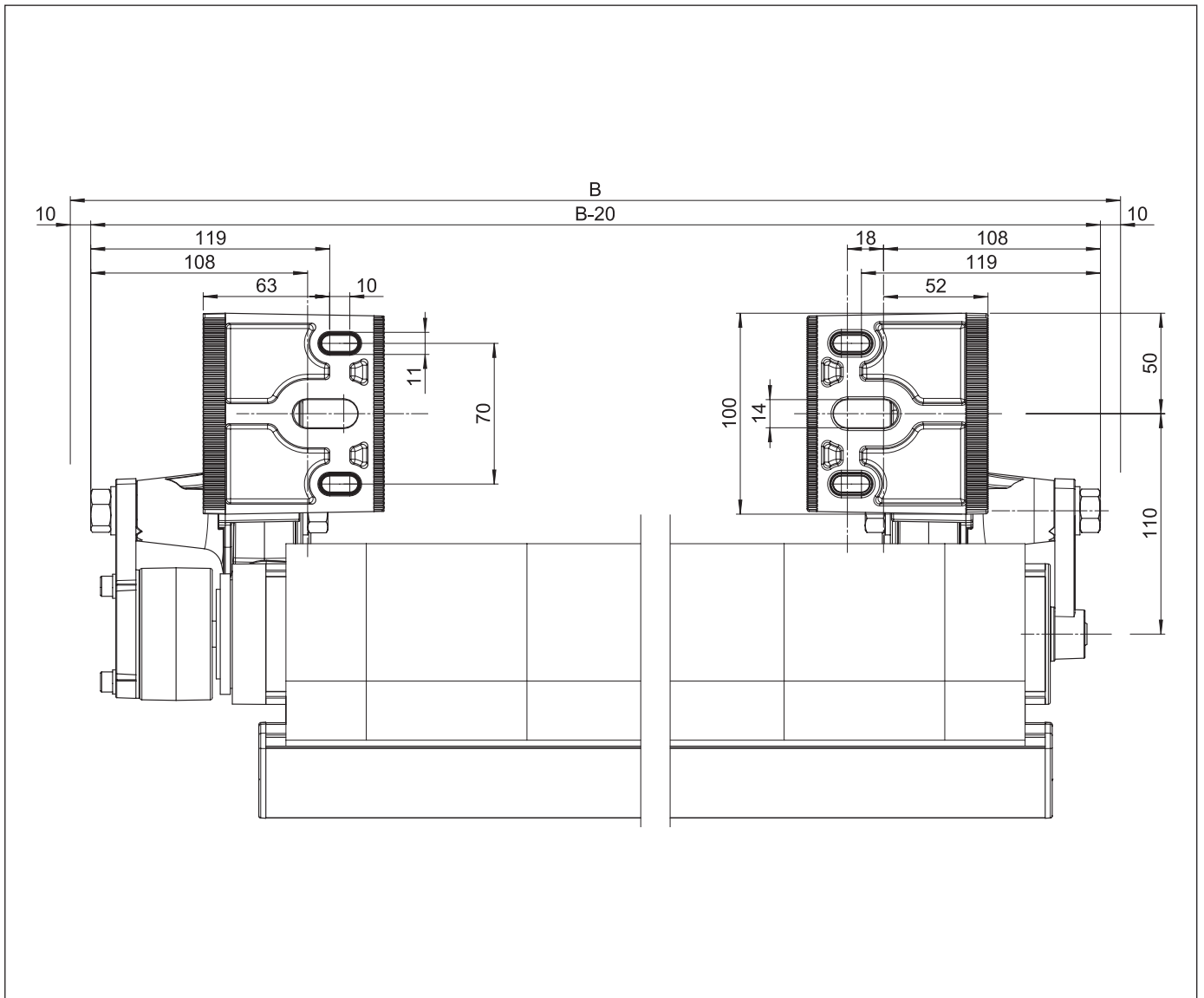


SIGMA S7000

Gelenkarmmarkise für Deckenmontage

S7000

Montageplan



B = Total Breite