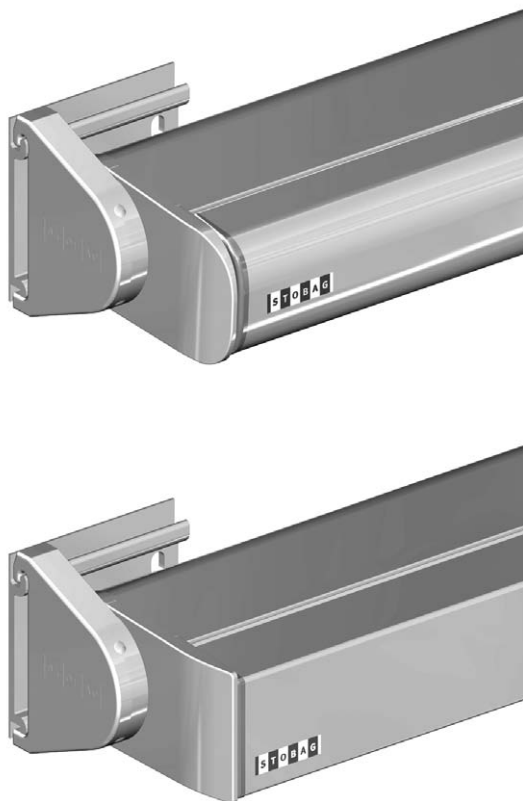



TENDABOX BX3000

Cassettenmarkise mit Gelenkarmen

BX3000



	min. 195 cm max. 650 cm		min. 150 cm max. 400 cm
---	----------------------------	---	----------------------------

	0° – 85° Wandmontage 0° – 85° Deckenmontage 0° – 85° Dachsparrenmontage
---	---

Minimalbreite bei bestimmter Ausladung

Ausladung	Minimalbreite	
	S534 Arme	BX330 Arme
150cm	195	180
200cm	255	280
250cm	305	330
300cm	365	380
350cm	415	430
400cm	---	470

Beschreibung

Einteiliger U-förmiger Schutzkasten (Dimension 179 x 145 mm), ab 500 cm Totalbreite Schutzkasten inwendig verstärkt (Dimension 179 x 145 mm), aus ALU-Strangpressprofil als tragendes Element der Konstruktion mit einer Nut am oberen Profilende zum Einschub der Abdichtbürste. Seitendeckel als Kassettenabschluss, zur Aufnahme der Tuchwelle \varnothing 78 bzw. \varnothing 85 aus sendzimirverzinktem Stahl und für die Befestigung der Gelenkarme. Befestigungsflansch (am Seitendeckel) mit Einhängenase, um die Markise an den Konsolen für Wand- oder Deckenmontage zu montieren. Befestigungsflansch, Seitendeckel, Konsole aus ALU-Gusslegierung. Ein- und Ausfahren erfolgt manuell über ein Kegelradgetriebe mit integriertem Endanschlag und Freilauf-Kurbelring, Untersetzung 4.5:1. Bedienung des Kegelradgetriebes mittels abnehmbarer Kurbelstange aus pulverbeschichtetem Metall in weiss, grau oder braun mit Haken und Kunststoffgriff. Ausfallprofil aus stranggepresstem Aluminium in abgerundeter (Dimension 98 x 131 mm) oder eckiger (Dimension 98 x 131 mm) Form mit den jeweiligen seitlich passenden Endkappen aus Kunststoff. Gelenkarme mit negativem Knick aus ALU-Strangpressprofilen und Präzisionsteilen aus ALU-Gusslegierung, innenliegende Zugfedern und Doppel-Stahlseile aus Inox, Drahtseilschutz über das Mittelgelenk. Einfache und stufenlose Neigungswinkel-Verstellung über Innensechskantschraube im Befestigungsflansch von 0° – 85° bei Wand- sowie Deckenmontage.

Alle Aluminiumprofile sind generell chromatiert. Die Aluminiumprofile sowie Aluminium-Gussteile sind in Fassadenqualität pulverbeschichtet. Alle sichtbaren Schrauben in INOX-Ausführung. Die Bespannung mit einem spinnfärbem Acryl-Tuch (Preisgruppe 1), farbbeständig, sehr hoher UV-Schutz, gute Reissfestigkeit, wasser- und schmutzabweisend aus der STOBAG Collection.

Optionen:

Konsolen

Um verschiedene Montagesituationen wie schlechtes Mauerwerk, Holz-/Stahlkonstruktionen, Dachsparren etc. abzudecken, stehen verschiedene Konsolen-Typen zur Auswahl.

Wandanschlussprofil

Aluminiumstranggepresstes Wandanschlussprofil inkl. Seitendeckel aus ALU-Blech wird an der Fassade montiert, um zu verhindern, dass Regenwasser zwischen Fassade und Markise tropft.

Tuchwellenblende

Aluminiumstranggepresstes Profil als Sichtschutz der Tuchwelle.

Volant-Plus

Das Volant-Plus ist ein Ausfallprofil mit integrierter Tuchwelle, Tuch und Fallprofil. Das Tuch kann über Kurbel und Getriebe abgesenkt werden.

Elektroantrieb

Mit elektronischem Endschalter: Rohrmotor, 230VAC, 50Hz oder 120VAC, 60Hz (länder-spezifisch) mit elektromechanischer Bremse und elektronischer Endlagen-Abschaltung. Thermoschutz, Schutzart IP54 (Spritzwasser), mit 50 – 150 cm Anschlusskabel.

Funkmotor mit elektronischem Endschalter: Rohrmotor, 230VAC, 50Hz oder 120VAC, 60Hz (länder-spezifisch) mit elektromechanischer Bremse und elektronischer Endlagen-Abschaltung. Integrierter Funkempfänger, Thermoschutz, Schutzart IP54 (Spritzwasser), mit 50 – 150 cm Anschlusskabel.

Bespannung / Konfektions-Technik

Markisentücher aus Polyester, Acryl etc. und verschiedene Konfektions-Techniken wie Kleben, TENARA-Faden etc. gemäss STOBAG Collection (Kollektions-Index).

LIEFERART

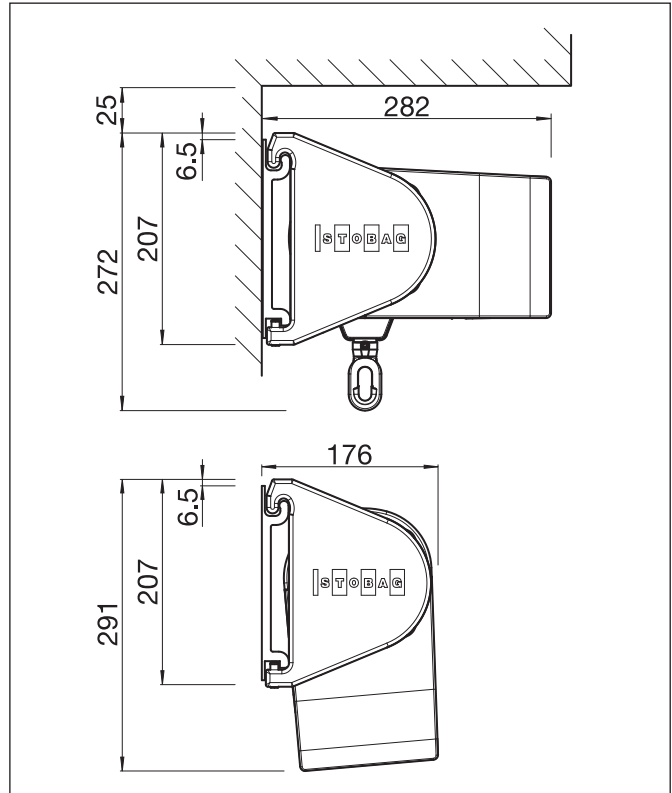
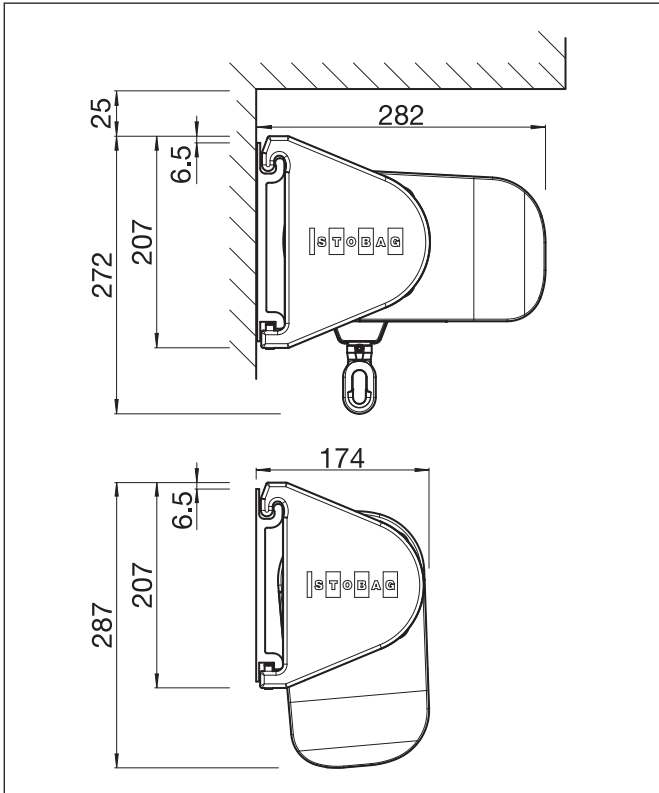
Markisen komplett zusammengebaut, mit aufgezogenem Tuch.

TENDABOX BX3000

Cassettenmarkise mit Gelenkarmen

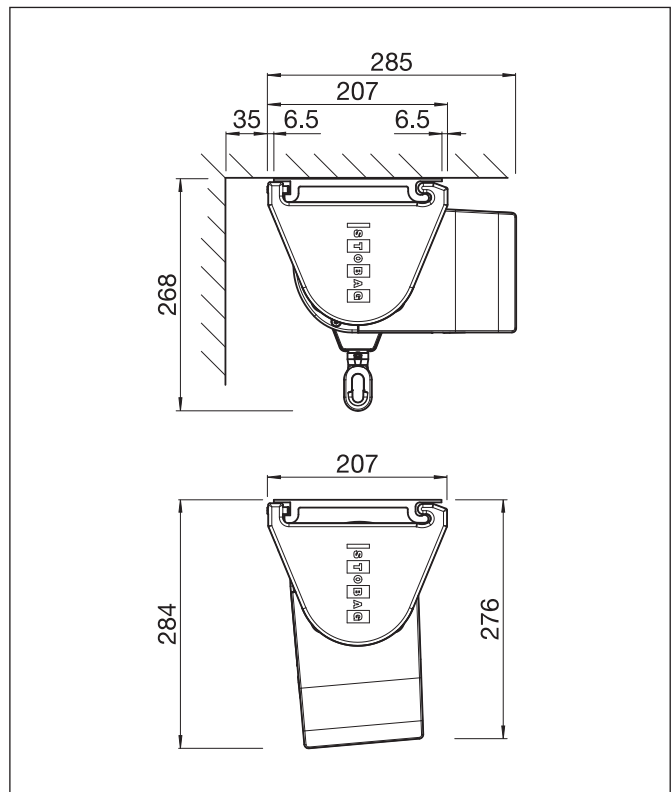
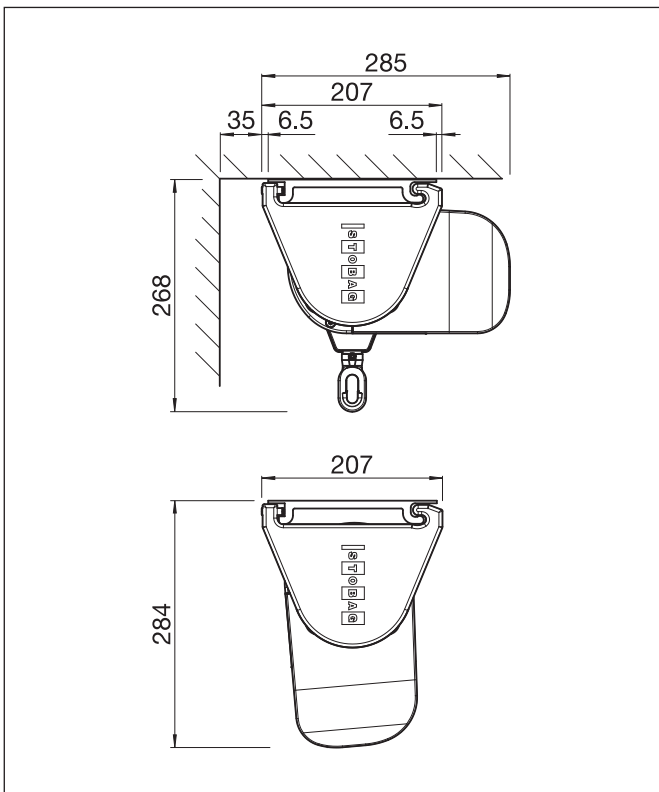
BX3000

Wandmontage 0° / 85°



BX3000

Deckenmontage 0° / 85°

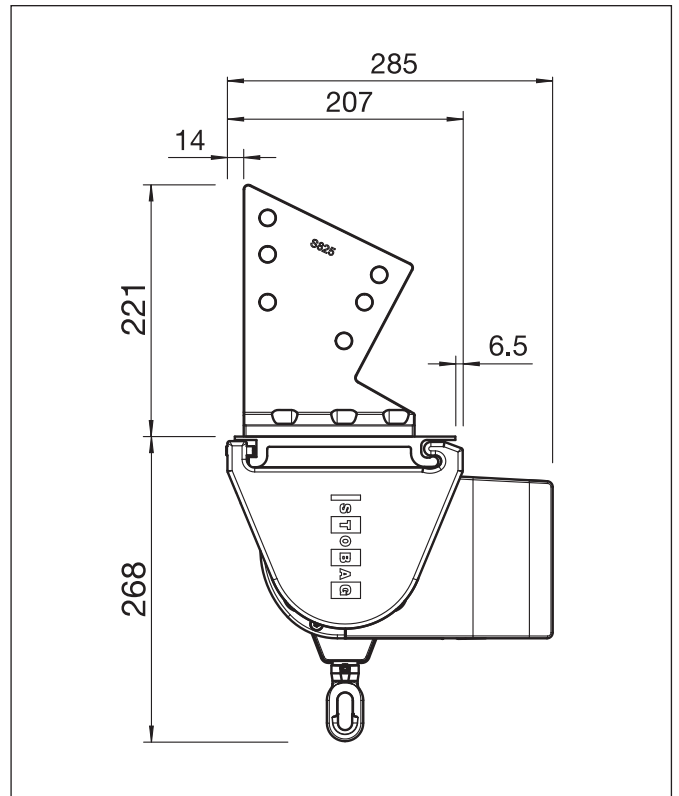
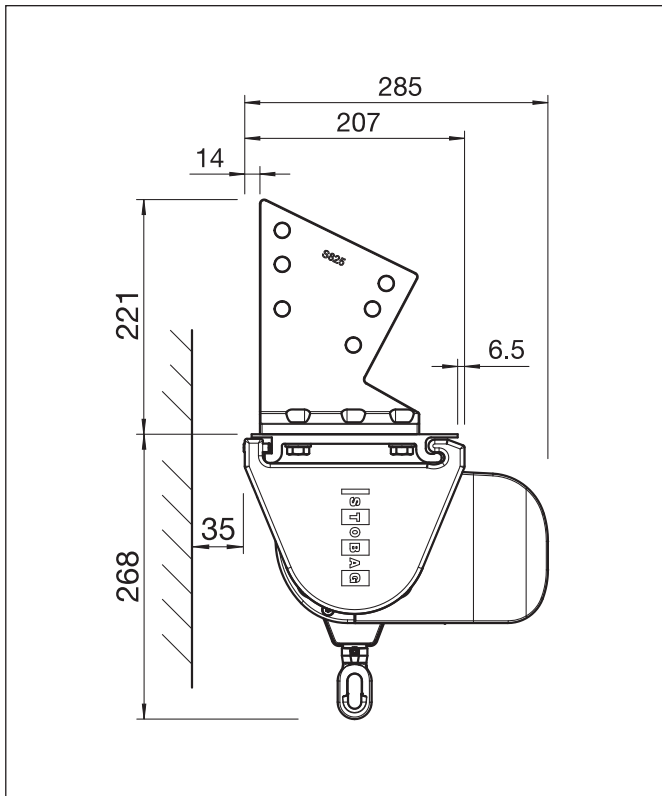


TENDABOX BX3000

Cassettenmarkise mit Gelenkarmen

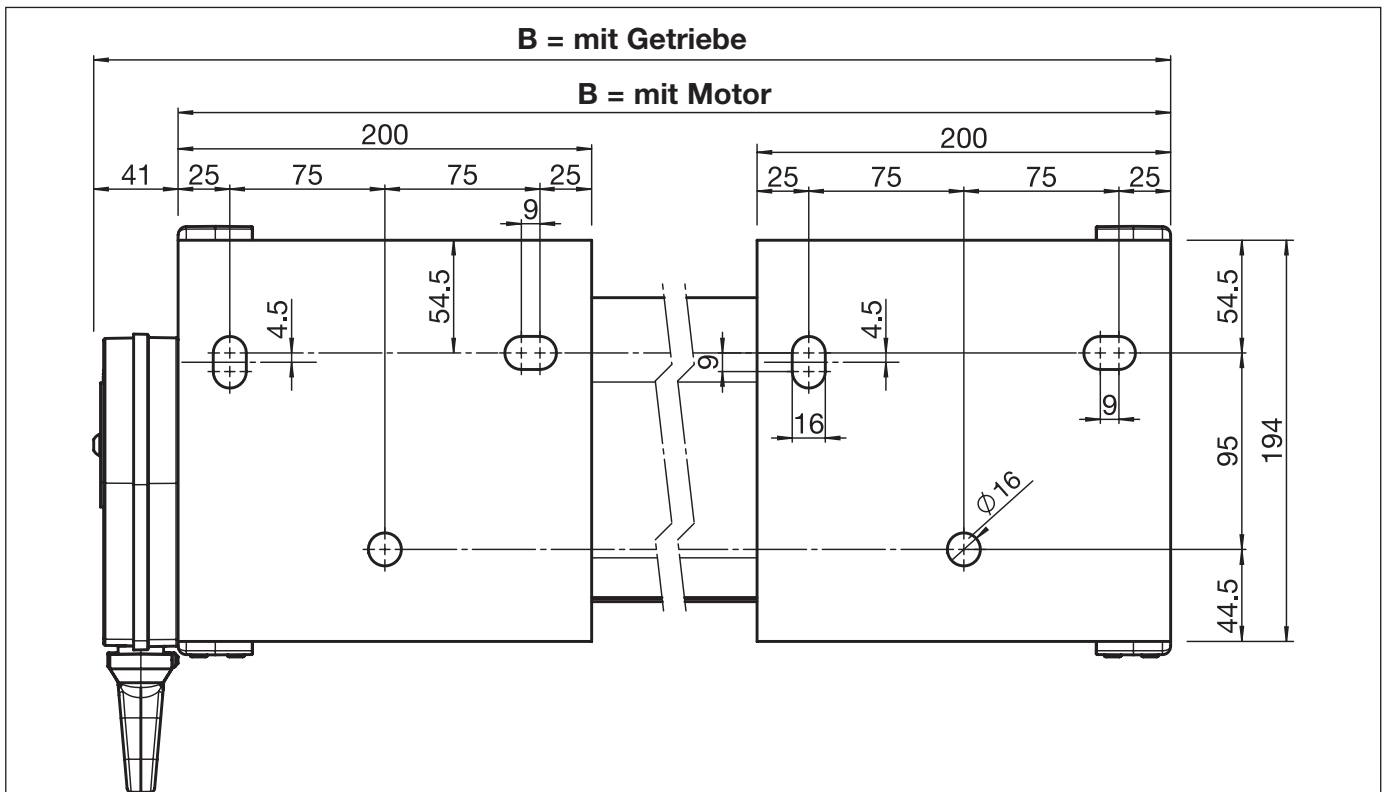
BX3000

Dachsparrenmontage



BX3000

Montageplan: ohne Konsolenabdeckung



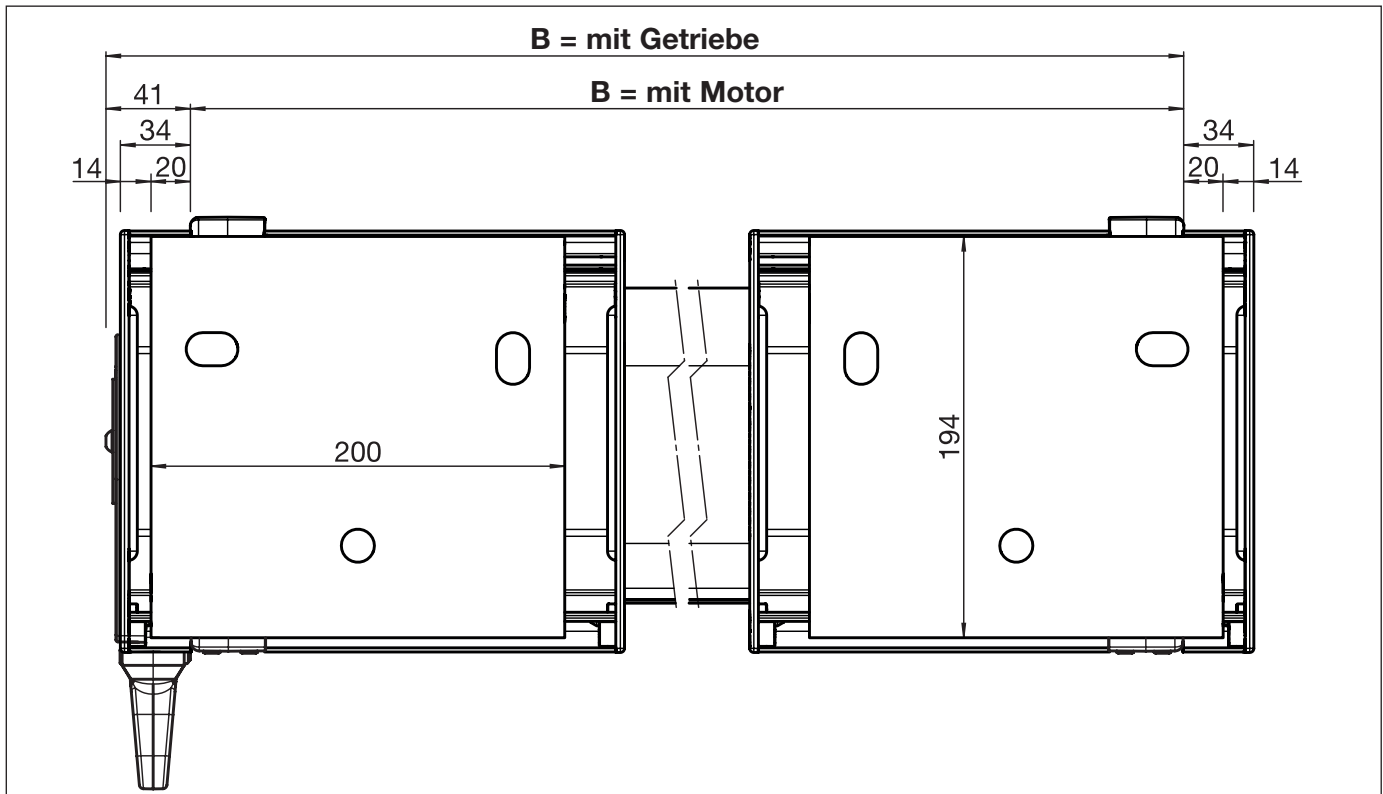
B = Total Breite

TENDABOX BX3000

Cassettenmarkise mit Gelenkarmen

BX3000

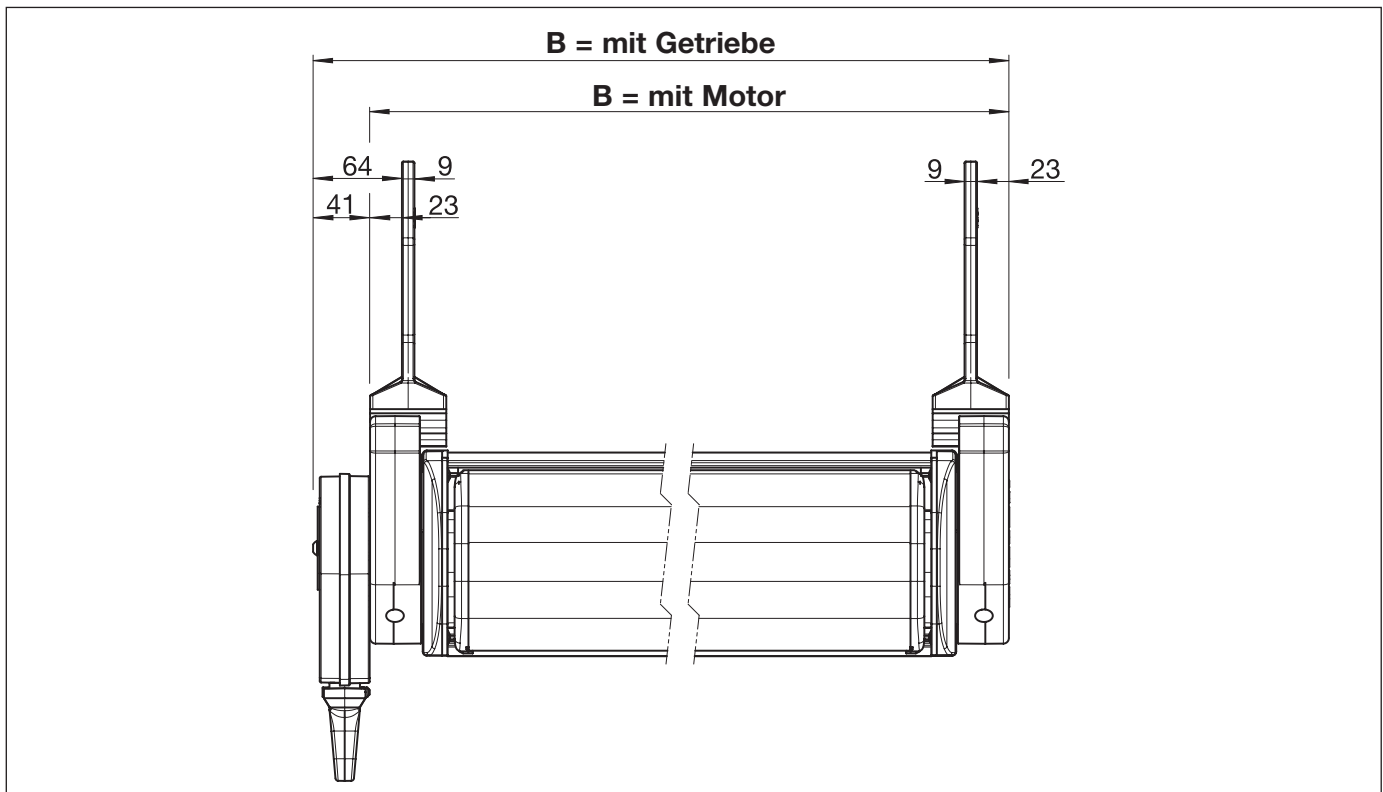
Montageplan: mit Konsolenabdeckung



B = Total Breite

BX3000

Montageplan: Dachsparren



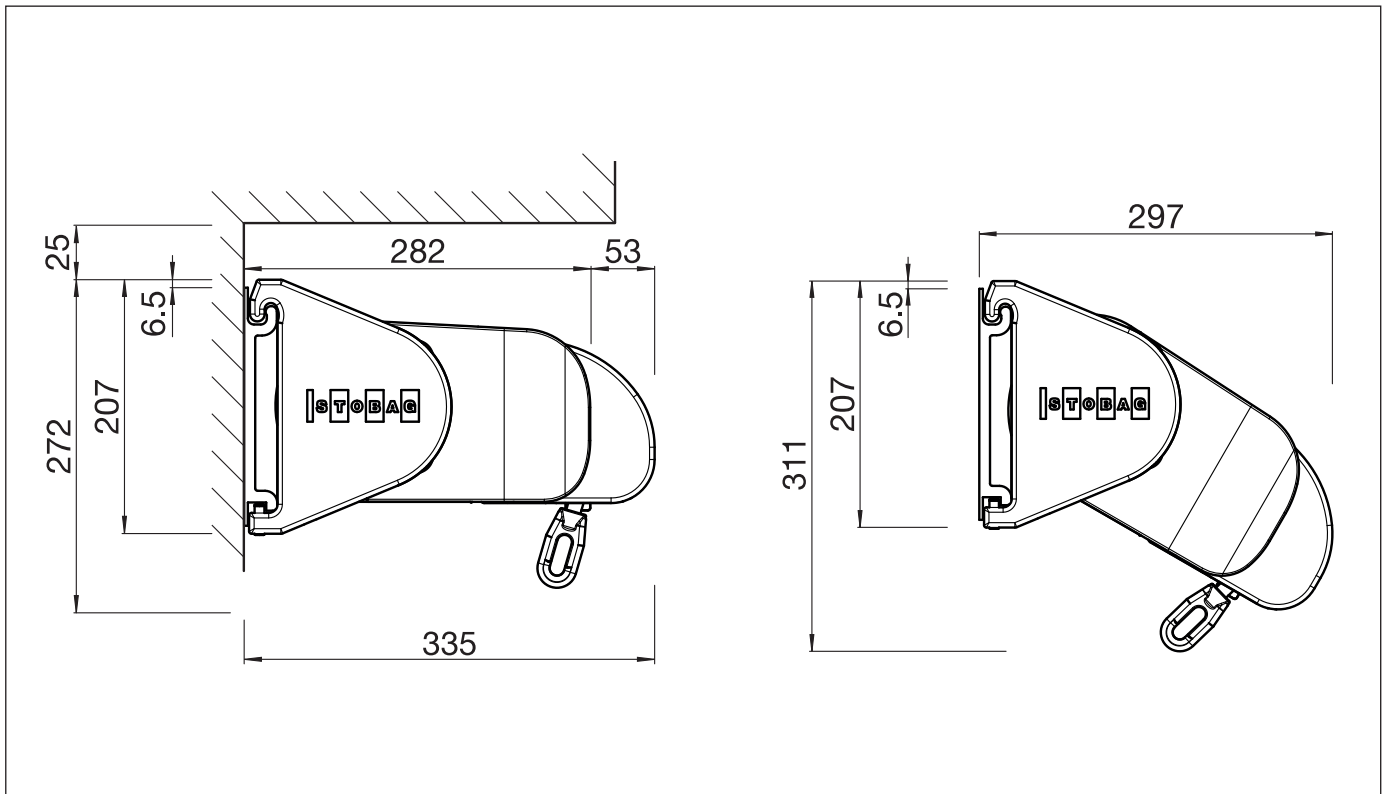
B = Total Breite

TENDABOX BX3000

Cassettenmarkise mit Gelenkarmen

BX3000 / BX360

Wandmontage 0° / 30°



BX3000 / BX360

Deckenmontage 0° / 30°

